

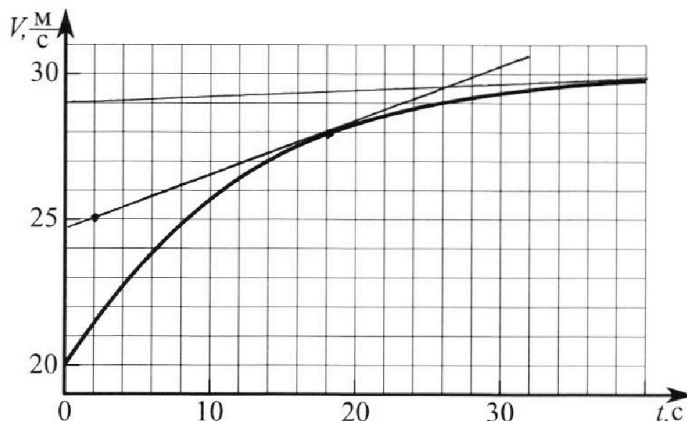
# Олимпиада «Физтех» по физике, февраль 2023

## Вариант 11-02

Во всех задачах, в ответах допустимы обыкновенные дроби  
и радикалы.



1. Мотоциклист массой (вместе с мотоциклом)  $m = 300$  кг движется с постоянной скоростью и затем разгоняется на прямолинейном горизонтальном участке дороги так, что мощность, передаваемая от двигателя на ведущее колесо, остается постоянной. График зависимости скорости от времени при разгоне показан на рисунке. В конце разгона сила сопротивления движению равна  $F_k = 405$  Н.



1) Используя график, найти ускорение мотоцикла при скорости  $v_1 = 27$  м/с.

2) Найти силу сопротивления движению  $F_1$  при скорости  $v_1$ .

3) Какая часть мощности, передаваемой на ведущее колесо, идет на преодоление силы сопротивления движению при скорости  $v_1$ ?

Требуемая точность численного ответа на первый вопрос ориентировочно 10%.

$\frac{1}{40}$

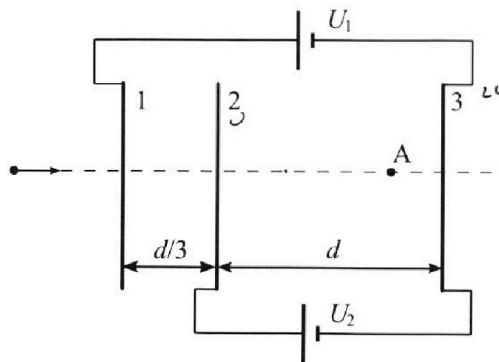
2. Герметичный вертикальный цилиндрический сосуд объемом  $V$  разделён тонким невесомым теплопроводящим герметичным поршнем (диск соосный с сосудом) на две равные части. Поршень может перемещаться без трения. В верхней части цилиндра находится азот, а в нижней - вода и углекислый газ. В начальный момент система находилась в равновесии при комнатной температуре  $T_0$ . При этом жидкость занимала объём  $V/4$ . Затем цилиндр медленно нагрели до  $T = 4T_0/3 = 373$  К. Установившийся объём его верхней части стал равен  $V/6$ .

По закону Генри, при заданной температуре количество  $\Delta n$  растворённого газа в объёме жидкости  $w$  пропорционально парциальному давлению  $p$  газа:  $\Delta n = kpw$ . Объём жидкости при этом практически неизменен. Для углекислого газа константа Генри для данной комнатной температуры  $k \approx 0,6 \cdot 10^{-3}$  моль/(м<sup>3</sup>·Па). При конечной температуре  $T$  углекислый газ в воде практически не растворяется. Можно принять, что  $RT \approx 3 \cdot 10^3$  Дж/моль, где  $R$  - универсальная газовая постоянная. Давлением водяных паров при комнатной температуре и изменением объёма жидкости в процессе нагревания пренебречь. Все газы считать идеальными.

1) Найти отношение количеств вещества в газообразном состоянии в верхней и нижней частях до нагревания.

2) Определите конечное давление в сосуде  $P$ . Ответ выразить через  $P_{\text{атм}}$  (нормальное атмосферное давление) с числовым коэффициентом в виде обыкновенной дроби.

3. Три проводящие плоские мелкие сетки находятся друг напротив друга на расстояниях  $d$  и  $d/3$  (см. рис.). Размеры сеток значительно больше  $d$ . Изначально сетки не заряжены. К сеткам подсоединили источники с напряжением  $U_1 = 2U$  и  $U_2 = U$ . Частица массой  $m$  и зарядом  $q > 0$  движется по направлению к сеткам и перпендикулярно сеткам, имея скорость  $V_0$  на расстоянии от сеток, намного большем их размеров. Частица пролетает через сетки, не отклоняясь от прямолинейной траектории. Заряд  $q$  намного меньше модуля зарядов сеток.



1) Найти модуль ускорения частицы в области между сетками 2 и 3.

2) Найти разность  $K_3 - K_2$ , где  $K_2$  и  $K_3$  — кинетические энергии частицы при пролете сеток 2 и 3.

3) Найти скорость частицы в точке A на расстоянии  $2d/3$  от сетки 2.

# Олимпиада «Физтех» по физике, февраль 2023

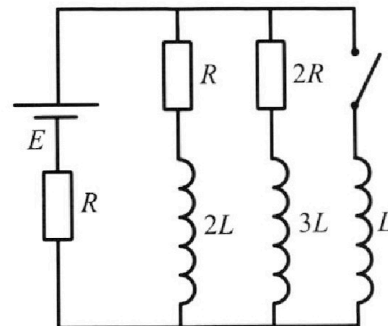
## Вариант 11-02

Во всех задачах, в ответах допустимы обыкновенные дроби и радикалы.

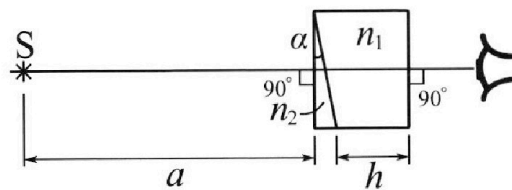


4. Параметры цепи указаны на схеме, все элементы идеальные. Ключ разомкнут, режим в цепи установился. Затем ключ замыкают.

- 1) Найти ток  $I_{20}$  через резистор с сопротивлением  $2R$  при разомкнутом ключе.
  - 2) Найти скорость возрастания тока в катушке индуктивностью  $L$  сразу после замыкания ключа.
  - 3) Какой заряд протечет через резистор с сопротивлением  $2R$  при замкнутом ключе?
- Отв еты давать с числовыми коэффициентами в виде обыкновенных дробей.



5. Оптическая система состоит из двух призм с показателями преломления  $n_1$  и  $n_2$  и находится в воздухе с показателем преломления  $n_b = 1,0$ . Точечный источник света  $S$  расположен на расстоянии  $a = 200$  см от системы и рассматривается наблюдателем так, что источник и глаз наблюдателя находятся на прямой, перпендикулярной наружным поверхностям призм (см. рис.). Угол  $\alpha = 0,05$  рад можно считать малым, толщина  $h = 9$  см. Толщина призмы с показателем преломления  $n_2$  на прямой «источник – глаз» намного меньше  $h$ . Отражения в системе не учитывать.



- 1) Считая  $n_1 = n_b = 1,0$ ,  $n_2 = 1,6$ , найдите на какой угол отклонится системой луч, идущий от источника перпендикулярно левой грани системы.
- 2) Считая  $n_1 = n_b = 1,0$ ,  $n_2 = 1,6$ , найдите расстояние между источником и его изображением, которое будет видеть наблюдатель.
- 3) Считая  $n_1 = 1,8$ ,  $n_2 = 1,6$ , найдите на каком расстоянии от источника будет его изображение, которое увидит наблюдатель.

$$\frac{1}{1,6} = \frac{10}{16} = \frac{5}{8}$$



На одной странице можно оформлять только одну задачу.

Отметьте крестиком номер задачи, решение которой представлено на странице:

1  2  3  4  5  6  7

МФТИ

Если отмечено более одной задачи или не отмечено ни одной задачи, страница считается черновиком и не проверяется. Порча QR-кода недопустима!



№1.

$m = 300 \text{ кг}$

сначала: движение с  $v = \text{const}$   
потом: разгон  $F_k = \text{const}$

$F_k = 405 \text{ Н}$

Найти:

1)  $a_m$  при  $v_1 = 27 \text{ м/с}$  -?

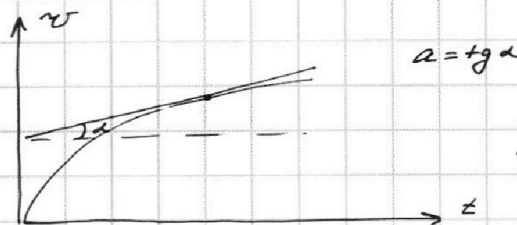
2)  $F_1$  при  $v_1$  -?

3)  $\eta = \frac{F_1 \cdot v_1}{P(v_1)}$  -?

- часть мощности двигателя идущая на преодоление  $F_c$

Решение:

1) т.к.  $a_m = v'_m$ , то  $a_m$  - тангенс угла наклона касательной к точке  $v_1$  (на графике  $v(t)$ )



$a = \text{tg } \alpha$   
для рисунка из условия

Проведём касательную на рисунке в условии:

найдем  $a_m$  знав хорошие точки  $(18; 27)$   $(2; 25)$

$$a_m = \frac{v_k - v_n}{t_k - t_n} = \frac{27 - 25}{18 - 2} = \frac{2}{16} = \frac{1}{8} = 0,125 \frac{\text{м}}{\text{с}^2}$$

№2)  $P = \frac{A}{t} = \frac{F_{\text{движ}} \cdot s}{t} = F_{\text{движ}} \cdot v = \text{const}$

23 Н для произвольного момента времени.

$m \cdot a = F_{\text{движ}} - F_{\text{сопр}}$

Расширим 23 Н для концовок точки торможения  $(\text{до } 40 \text{ с}; 30 \frac{\text{м}}{\text{с}})$

найдем ускорение аналогичным способом

хорошие точки:  $(0; 29)$   $(40; 30)$

$$a_k = \frac{v_k - v_n}{t_k - t_n} = \frac{30 - 29}{40} = \frac{1}{40} \frac{\text{м}}{\text{с}^2}$$

$m \cdot a_k = F_{\text{движ}} - F_{\text{сопр}}$

$m \cdot a_k + F_{\text{сопр}} = \frac{\text{const}}{v}$

$\downarrow$   
 $\text{const} = v (m \cdot a_k + F_{\text{сопр}}) = 30 \cdot (300 \cdot \frac{1}{40} + 405) = 12375 \text{ Вт}$

3) 23 Н при скорости  $v_1$ :

$m \cdot a_1 = F_{\text{движ}}' - F_1$

$F_1 = F_{\text{движ}}' - m \cdot a_1 = \frac{\text{const}}{v_1} - m \cdot a_1 = \frac{12375}{27} - 300 \cdot 0,125 = \frac{1375}{3} - 37,5 \approx 420,8 \text{ Н}$

4)  $\eta = 1 - \frac{m \cdot F_1 \cdot v_1}{F_{\text{движ}} \cdot v_1} = 1 - \frac{m \cdot a_1}{F_{\text{движ}} \cdot v_1} = 1 - \frac{300 \cdot 0,125}{12375} = \frac{12337,5}{12375}$

На одной странице можно оформлять только одну задачу.

Отметьте крестиком номер задачи,  
решение которой представлено на странице:

|                                     |                          |                          |                          |                          |                          |                          |
|-------------------------------------|--------------------------|--------------------------|--------------------------|--------------------------|--------------------------|--------------------------|
| 1                                   | 2                        | 3                        | 4                        | 5                        | 6                        | 7                        |
| <input checked="" type="checkbox"/> | <input type="checkbox"/> | <input type="checkbox"/> | <input type="checkbox"/> | <input type="checkbox"/> | <input type="checkbox"/> | <input type="checkbox"/> |

Если отмечено более одной задачи или не отмечено ни одной задачи,  
страница считается черновиком и не проверяется. Порча QR-кода недопустима!

МФТИ

к1. Продолжение:

23Н для конца торможения:

$$m a = F_{\text{двиг}} - F_{\text{сопр}}$$

$\downarrow 0$

т.к. торможение закончилось

$$F_{\text{двиг}} = F_{\text{сопр}}$$

Пусть в этот момент мощность двигателя скала со скоростью  $v$

$$\downarrow \downarrow$$
$$F_{\text{сопр}} v = F_{\text{двиг}} (v \text{ в пред. момент}) \cdot v_{\text{продв. шасси}}$$

23Н при движении со скоростью  $v_1$

$$m a_1 = F_{\text{двиг}} - F_1$$

$$F_1 = F_{\text{двиг}} - m a_1 = F_{\text{сопр}} \cdot \frac{v}{v_1} - m a_1 = 405 \cdot \frac{30}{27} - 300 \cdot 0,125 =$$

$$= 450 - 37,5 = 412,5 \text{ Н}$$

по графику  $v \approx 30 \text{ м/с}$

$$\eta = \frac{F_1 \cdot v_1}{F_{\text{двиг}} \cdot v} = \frac{412,5 \cdot 27}{405 \cdot 30} = \frac{412,5}{450} = \frac{11}{12}$$

Ответ: 1)  $a_1 = 0,125 \text{ м/с}^2$

2)  $F = 412,5 \text{ Н}$

3)  $\eta = \frac{11}{12}$

На одной странице можно оформлять только одну задачу.

Отметьте крестиком номер задачи, решение которой представлено на странице:

1  2  3  4  5  6  7

МФТИ

Если отмечено более одной задачи или не отмечено ни одной задачи, страница считается черновиком и не проверяется. Порча QR-кода недопустима!

№2. Начало

1) до нагрева:

|               |        |
|---------------|--------|
| $\frac{V}{2}$ | $N_2$  |
| $\frac{V}{4}$ | $CO_2$ |
| $\frac{V}{4}$ | $H_2O$ |

$p_{N_2} = p_{CO_2}$  т.к. поршень в равновесии

Уравнение Менделеева-Клапейрона для верхней части:

$$p_{N_2} \cdot \frac{V}{2} = \nu_{N_2} \cdot RT_0$$

У.м.к для нижней части:

$$p_{CO_2} \left( \frac{V}{2} - \frac{V}{4} \right) = \nu_{CO_2} \cdot RT_0$$

$$\frac{2 \nu_{N_2} RT_0}{V} = \frac{4 \nu_{CO_2} RT_0}{V}$$

углекислотный газ, который не растворен в воде

$$\frac{\nu_{N_2}}{\nu_{CO_2}} = 2$$

Пусть  $\nu_{CO_2} = \nu$   
 $\nu_{N_2} = 2\nu$

Рассчитаем кол-во углекислого газа, который растворили в воде при  $T = T_0$

$$\Delta \nu = k p_{CO_2} W = k \cdot \frac{4 \nu RT_0}{V} \cdot \frac{V}{4} = k \nu RT_0$$

2) после нагрева:

|                     |   |
|---------------------|---|
| $N_2$               | $\leftarrow \frac{V}{6}$                                    |
| $CO_2$ , водный пар | $\leftarrow V - \frac{V}{6} - \frac{V}{4} = \frac{7}{12} V$ |
|                     | $\leftarrow \frac{V}{4}$                                    |

т.к. объём жидкости не менялся в процессе нагревания, а  $T = T_{кип. воды}$ , то в нижней части сосуда находится водный пар насыщенное р.н.в.п ( $T$ ) =  $p_{атм}$

$$p = p'_{N_2} = p'_{CO_2} + p_{н.в.п}$$

т.к. поршень в равновесии

Уравнение М.к для верхней части:

$$p_{N_2}' = \frac{V}{6} = 2 \nu RT$$

$$p_{N_2}' = \frac{12 \nu RT}{V}$$

Уравнение М.к для нижней части

$$p_{CO_2}' = \frac{7}{12} V = (\nu + \Delta \nu) RT$$

$$p_{CO_2}' = \frac{12}{7} \frac{(\nu + \Delta \nu) RT}{V}$$

$$p_{атм} = p_{н.в.п} = p'_{N_2} - p'_{CO_2} = \frac{12 \nu RT}{V} - \frac{12 (\nu + k \nu RT_0) RT}{7 V} =$$

$$\frac{\nu RT}{V} = \frac{35 p_{атм}}{279}$$

$$p = p_{CO_2}' = \frac{12 \cdot 35 p_{атм}}{279} = \frac{140 p_{атм}}{93}$$

$$= \frac{\nu RT}{V} \left( 12 - \frac{12}{7} (1 + k RT_0) \right) =$$

$$= \frac{\nu RT}{V} \left( 12 - \frac{12}{7} \left( 1 + \frac{9}{4} \cdot 0,6 \right) \right)$$

Ответ: 1)  $\frac{\nu_{N_2}}{\nu_{CO_2}} = 2$ ; 2)  $p = \frac{140}{93} p_{атм}$

На одной странице можно оформлять только одну задачу.

Отметьте крестиком номер задачи,  
решение которой представлено на странице:

1  2  3  4  5  6  7

МФТИ

Если отмечено более одной задачи или не отмечено ни одной задачи,  
страница считается черновиком и не проверяется. Порча QR-кода недопустима!

№2. Продолжение:

~~$$\frac{6 \cdot 0,12 \cdot RT}{RT \cdot V} = p_{atm} + \frac{RT(0,501 + \Delta \rho)}{\left(\frac{5V}{6} - V_0\right)}$$~~

~~$$\frac{12 \cdot 0,12 \cdot RT}{V} = p_{atm} + \frac{RT(1 + k \cdot RT_0)}{\frac{5V}{6} - V_0}$$~~

~~$$0,12 \cdot RT \left( \frac{12}{V} - \frac{1 + k \cdot RT_0}{\frac{5V}{6} - V_0} \right) = p_{atm}$$~~

~~$$0,12 \cdot RT \left( \frac{10V - 12V_0 - V - k \cdot RT_0 V}{V \left( \frac{5V}{6} - V_0 \right)} \right) = p_{atm}$$~~

~~$$p_{atm} \cdot 0,12 \cdot RT \cdot V \left( \frac{5V}{6} - V_0 \right) = 9V - 12V_0 - k \cdot RT_0 V$$~~

~~$$p_{atm} \cdot 0,12 \cdot RT \cdot \frac{5}{6} V^2 - 9V + k \cdot RT_0 V = p_{atm} \cdot 0,12 \cdot RT \cdot V V_0 - 12V_0$$~~

~~$$V_0 = \frac{p_{atm} \cdot 0,12 \cdot RT \cdot \frac{5}{6} V^2 - 9V + k \cdot RT_0 V}{p_{atm} \cdot 0,12 \cdot RT \cdot V - 12}$$~~

~~$$= \frac{p_{atm} \cdot 0,12 \cdot 3 \cdot 10^3 \cdot \frac{5}{6} V^2 - 9V + V \cdot 0,6 \cdot 10^{-3} \cdot \frac{9}{4} \cdot 10^3}{p_{atm}}$$~~

Если пренебречь  $V_0$ :

~~$$\frac{12 \cdot 0,12 \cdot RT}{V} = p_{atm} + \frac{6 \cdot RT_0 (1 + k \cdot RT_0)}{5V}$$~~

~~$$\frac{12 \cdot 0,12 \cdot RT}{V} - \frac{6 \cdot RT_0 (1 + k \cdot RT_0)}{5V} = p_{atm}$$~~

~~$$\frac{60 \cdot 0,12 \cdot RT - 6 \cdot RT_0 (1 + 0,6 \cdot 10^{-3} \cdot \frac{9}{4} \cdot 10^3)}{5V} = p_{atm}$$~~

~~$$\frac{0,12 \cdot RT}{5V} \left( 60 - 6 \left( 1 + \frac{27}{20} \right) \right) = p_{atm}$$~~

~~$$\frac{0,12 \cdot RT}{V} = \frac{50 p_{atm}}{459}$$~~

~~$$p = \frac{12 \cdot 0,12 \cdot RT}{V} =$$~~

~~$$= 12 \cdot \frac{50 p_{atm}}{459} =$$~~

~~$$= \frac{200}{153} p_{atm}$$~~

Ответ:

~~1)  $\frac{J_{CO_2}}{0,12} = \frac{1}{2}$~~

~~2)  $p = \frac{200}{153} p_{atm}$~~

На одной странице можно оформлять только одну задачу.

Отметьте крестиком номер задачи, решение которой представлено на странице:

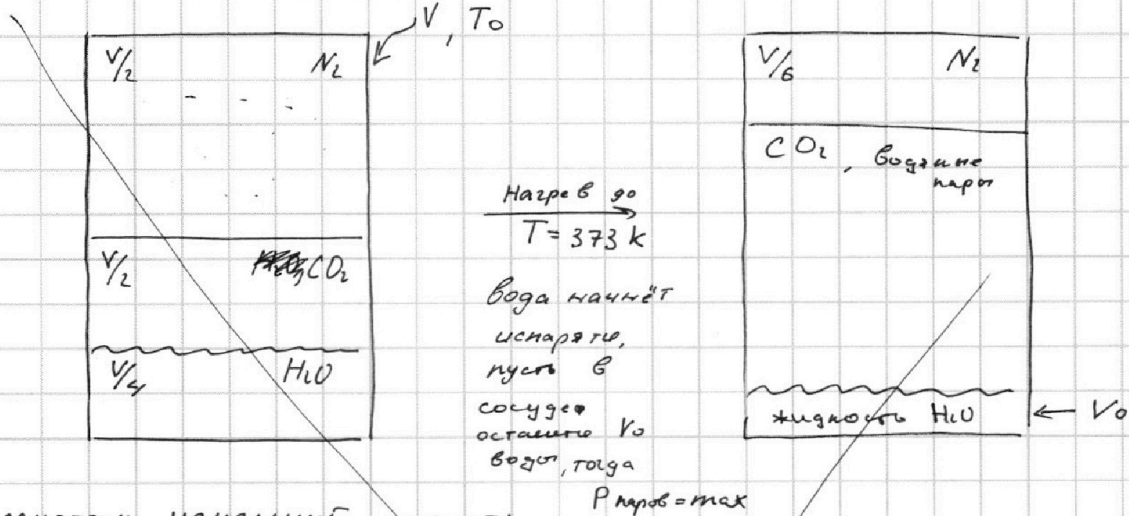
1  2  3  4  5  6  7

МФТИ

Если отмечено более одной задачи или не отмечено ни одной задачи, страница считается черновиком и не проверяется. Порча QR-кода недопустима!



N 2.



1) Рассмотрим начальный момент:

$$P_{N_2} = P_{CO_2} \text{ т.к. поршень в равновесии}$$

для верхней части:

3-н м.к:

$$P_{N_2} \cdot \frac{V}{2} = \Delta n_{N_2} R T_0$$

$$P_{N_2} = \frac{2 \Delta n_{N_2} R T_0}{V}$$

для нижней части:

$$P_{CO_2} = \left( \frac{V}{2} - \frac{V}{4} \right) = \Delta n_{CO_2} \cdot R T_0$$

$$P_{CO_2} = \frac{4 \Delta n_{CO_2} R T_0}{V}$$

$$\frac{2 \Delta n_{N_2} R T_0}{V} = \frac{4 \Delta n_{CO_2} R T_0}{4V} \rightarrow \frac{\Delta n_{CO_2}}{\Delta n_{N_2}} = \frac{1}{2}$$

газ, который не растворился в воде

Найдем кол-во растворенного CO2.

Пусть  $\Delta n = 20$

$\Delta n_{CO_2} = 10$

$$\frac{\Delta n_{CO_2}}{\Delta n_{N_2}} = \frac{1}{2}$$

$$\Delta V = k p W$$

$$\Delta n = k \cdot P_{CO_2} \cdot \frac{V}{4} =$$

$$= 9.6 \cdot 10^{-2} \cdot k \cdot \Delta n_{CO_2} R T_0$$

2) Рассмотрим нагрев системы  $\rightarrow$  конечный момент:

$$P_{N_2}' = P_{CO_2}' + P_{паров} \text{ по закону Дальтона}$$

для верхней части:

3-н м.к:

$$P_{N_2}' \cdot \frac{V}{6} = \Delta n_{N_2}' \cdot R T$$

для нижней части:

Для CO2: весь растворенный CO2 выйдет из воды

$$P_{CO_2}' = \left( \frac{5V}{6} - V_0 \right) = (\Delta n_{CO_2} + \Delta n) R T$$

Для водяных паров:

$$P_{вод.пар} = P_{атм}$$

Давление насыщенного

водяного пара при  $T = 373 K = P_{атм}$

На одной странице можно оформлять только одну задачу.

Отметьте крестиком номер задачи, решение которой представлено на странице:

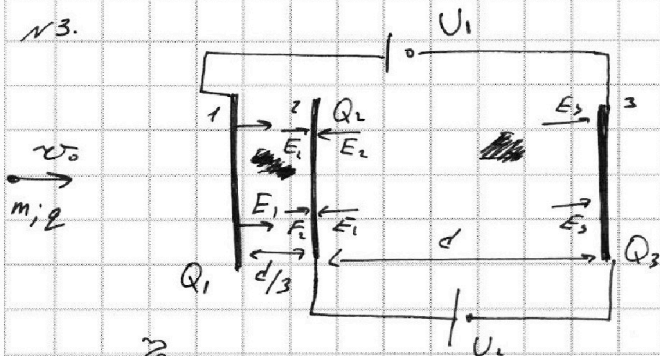
- 1  2  3  4  5  6  7

Если отмечено более одной задачи или не отмечено ни одной задачи, страница считается черновиком и не проверяется. Порча QR-кода недопустима!

МФТИ



№3.



$$U_1 = 2U$$

$$U_2 = U$$

т.к. пластины изначально

разряжены, то

$$Q_1 + Q_2 + Q_3 = 0$$

$Q_1, Q_2, Q_3$  - заряды пластин после подключения источников

Пусть Заметим, что т.к.

система будет электрически нейтрально, то  $E$  действует только внутри системы

Пусть  $Q_1 > 0, Q_2 < 0, Q_3 > 0$

$$1) F_{23} = q \cdot E_{23} =$$

$$= q (E_3 - E_2)$$

$$\downarrow F_{23} = m a_{23}$$

$$a_{23} = \frac{q}{m} (E_3 - E_2)$$

Напряжение между 2 и 3 пластиной

$$U_2 = (E_3 - E_2) d$$

$$\downarrow |E_3 - E_2| = \frac{U_2}{d} = \frac{U}{d}$$

$$a_{23} = \frac{q}{m} \cdot \frac{U}{d}$$

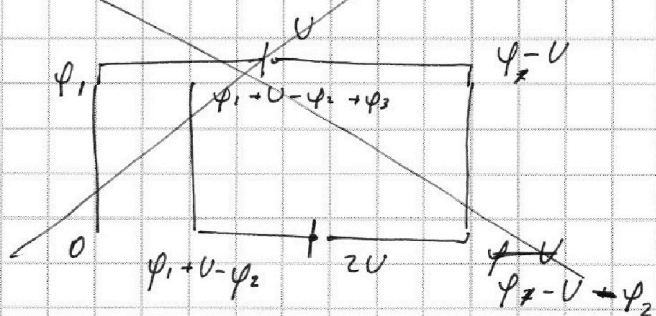
из закона Гаусса:

$$E = \frac{q}{2\epsilon_0 S}$$

Начальная энергия Частицы:

$$\frac{m v_0^2}{2}$$

Распишем потенциалы пластин:



2) Напряжение между 1 и 3 пластиной:

$$\varphi_1 - \varphi_3 = U_1$$

Напряжение между 2 и 3 пластиной:

$$\varphi_2 - \varphi_3 = U_2$$

$$E_1 - E_2 = \frac{3U}{d}$$

$$U_1 - U_2 = \varphi_1 - \varphi_2$$

$$2U - U = (E_1 - E_2) \frac{d}{3}$$

$$E_1 > E_2; E_2 > E_3$$

$$\begin{cases} \frac{U}{d} = \frac{1}{2\epsilon_0 S} (Q_2 - Q_3) \\ \frac{3U}{d} = \frac{1}{2\epsilon_0 S} (Q_1 - Q_2) \\ Q_1 + Q_2 + Q_3 = 0 \\ Q_3 = -Q_1 - Q_2 \\ \frac{U}{d} = \frac{1}{2\epsilon_0 S} (2Q_2 + Q_1) \end{cases}$$



На одной странице можно оформлять **только одну** задачу.

Отметьте крестиком номер задачи,  
решение которой представлено на странице:

1  2  3  4  5  6  7

**МФТИ**

Если отмечено более одной задачи или не отмечено ни одной задачи,  
страница считается черновиком и не проверяется. Порча QR-кода недопустима!

№3. Продолжение.

$$Q_{\text{кз}} = \frac{U}{d} = \frac{2Q_2}{2\epsilon_0 S} + \frac{Q_1}{2\epsilon_0 S}$$

$$Q_1 = \frac{2U\epsilon_0 S}{d} - 2Q_2$$

$$\frac{3U}{d} = \frac{1}{2\epsilon_0 S} \left( \frac{2U\epsilon_0 S}{d} - 3Q_2 \right)$$

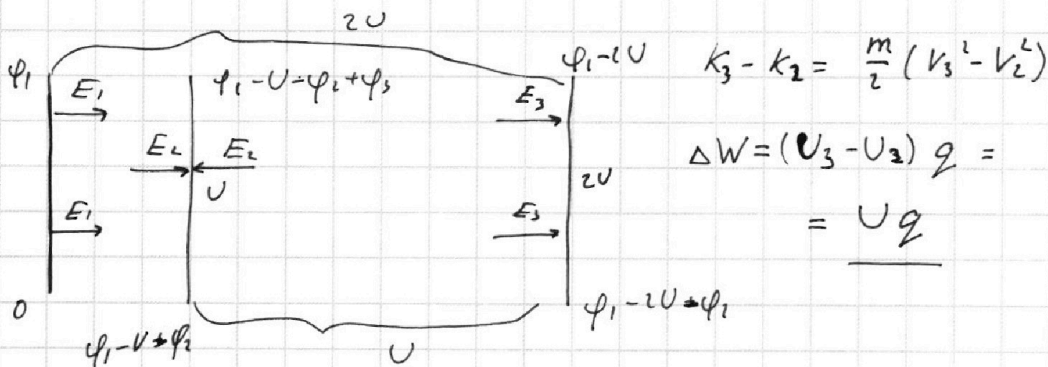
$$\frac{3U}{d} = \frac{2U}{d} - 3Q_2 \cdot \frac{1}{2\epsilon_0 S}$$

$$Q_2 = -2\epsilon_0 S \frac{U}{d}$$

$$Q_1 = \frac{2U\epsilon_0 S}{d} + \frac{4\epsilon_0 S U}{d} = \frac{6U\epsilon_0 S}{d}$$

$$Q_3 = 2\epsilon_0 S \frac{U}{d} - \frac{6U\epsilon_0 S}{d} = -4 \frac{U\epsilon_0 S}{d}$$

Верное направление напряженности:



3)  $\frac{m v_0^2}{2} = \frac{1}{3} Uq + \frac{m v_A^2}{2}$  *пот напряженье распределяется лишь по*

$$v_A = \sqrt{v_0^2 - \frac{10}{3} \frac{Uq}{m}}$$

Ответ:

1)  $a_{23} = \frac{q}{m} \frac{U}{d}$     2)  $\Delta W = Uq$     3)  $v_A = \sqrt{v_0^2 - \frac{10}{3} \frac{Uq}{m}}$

На одной странице можно оформлять только одну задачу.

Отметьте крестиком номер задачи, решение которой представлено на странице:

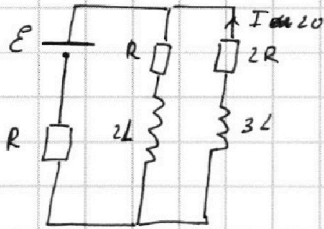
1  2  3  4  5  6  7

МФТИ

Если отмечено более одной задачи или не отмечено ни одной задачи, страница считается черновиком и не проверяется. Порча QR-кода недопустима!

N 4

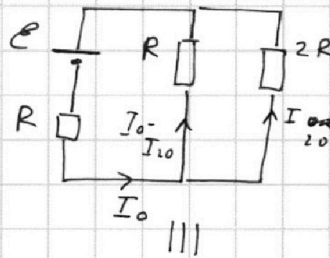
1) Ключ разомкнут:



т.к. режим установился, то  $U_{2L} = U_{3L} = 0$

их можно считать идеальными проводниками

Перерисуем эквивалентную схему:

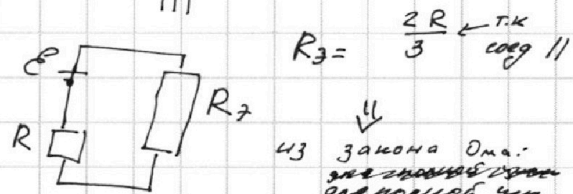


$I_0$  - ток через R' рядом с источником

2) Сразу после замыкания ключа: ток через катушку не меняется скачком



Пусть потенциал  $A=0$ , расшим потенциалы



$$R_2 = \frac{2R}{3} \leftarrow \text{т.к. согл II}$$

из закона Ома:  $\Delta U = I R$  для полной цепи

$$E = (R_2 + R) I_0$$

$$I_0 = \frac{E}{R_2 + R} = \frac{3E}{5R}$$

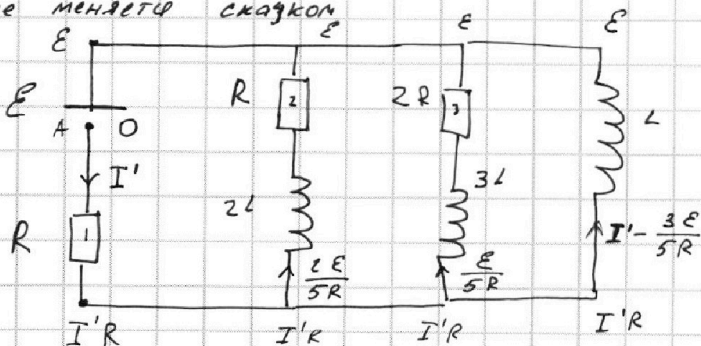
тогда, т.к

$$R(I_0 - I_{20}) = 2R I_{20} \text{ (результат II)}$$

$$I_0 = 3 I_{20}$$

$$I_{20} = \frac{I_0}{3} = \frac{E}{5R}$$

2) Сразу после замыкания ключа ток через катушки 2L и 3L не меняется скачком



Расшим метод потенциалов, считая, что в точке A  $\varphi = 0$  и через 1 резистор течёт ток  $I'$

$$E_{сг} = I'R - E$$

$$L \frac{dI}{dt} = I'R - E$$

$$\frac{dI}{dt} = \frac{I'R - E}{L} = \frac{E - I'R}{L}$$

т.к. потенциалы тоже не меняются скачком:

$$E_{сг} = R \cdot \frac{3E}{5R} - E \rightarrow L \frac{dI}{dt} = \frac{2}{5} E \Rightarrow \frac{dI}{dt} = \frac{2}{5} \frac{E}{L}$$

На одной странице можно оформлять только одну задачу.

Отметьте крестиком номер задачи,  
решение которой представлено на странице:

1  2  3  4  5  6  7

МФТИ

Если отмечено более одной задачи или не отмечено ни одной задачи,  
страница считается черновиком и не проверяется. Порча QR-кода недопустима!

№ 4. ЗЗЗЗ с начала

Продолжение:

Энергия системы сразу после замыкания ключа!

$$W_H = \frac{2L(I_0 - I_{20})^2}{2} + \frac{3L I_{20}^2}{2} = \frac{2L \cdot \frac{4E^2}{25R^2}}{2} + \frac{3L \cdot \frac{E^2}{25R^2}}{2} =$$

$$= \frac{11}{50} \frac{LE^2}{R^2}$$

Стационарный режим при замкнутом ключе; т.к. при уст. режиме катушку можно считать идеальным проводником, то эквивалентная схема через резистор  $R$  (рядом с  $2L$ ) и  $2R$  тока не будет

$$I_L = \frac{E}{R}$$

Тогда конечная энергия:

$$W_K = \frac{L I_L^2}{2} = \frac{L E^2}{2R^2}$$

Распишем закон сохранения энергии:

$$QE - E = W_K - W_H + Q$$

$$QE \cdot E = \frac{LE^2}{2R^2} - \frac{11}{50} \frac{LE^2}{R^2} + Q$$

$$QE = Q_{2L} + Q_{3L} + Q_c$$

$$QE = \frac{14LE}{50R^2}$$

Для  $Q_{2L}$  и  $Q_{3L}$ :

$$E - RI = 2L \frac{dI}{dt} + RI$$

ННН

На одной странице можно оформлять только одну задачу.

Отметьте крестиком номер задачи,  
решение которой представлено на странице:

1  2  3  4  5  6  7

МФТИ

Если отмечено более одной задачи или не отмечено ни одной задачи,  
страница считается черновиком и не проверяется. Порча QR-кода недопустима!



№5.

1)  $n_1 = n_2 = 1,0$   
 $n_3 = 1,6$

3) закон Снеллиуса  
для преломления  
между средами  $n_1$  и  $n_2$ :

$$n_2 \cdot \sin \alpha = n_1 \cdot \sin \beta$$

$$\sin \beta = \frac{n_2}{n_1} \cdot \sin \alpha$$

т.к. углы малые:

$$\beta = \frac{n_2}{n_1} \alpha = \frac{1,6}{1} \cdot 0,05 = 0,08 \text{ рад}$$

т.к.  $n_1 = n_2$ , то луч пойдет без преломления

4) найдем угол отклонения:

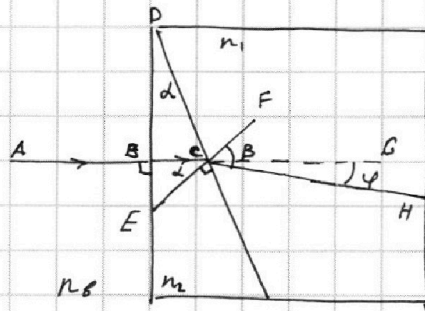
угол  $\varphi$  — угол между лучом вышедшим  
из системы и  $\perp$  к поверхности системы

Заметим, что  $\beta = \varphi + \alpha$

$\angle FCB = \alpha$  как вертикальные

CB — прямая  $\parallel$  начальному  
лучу

$$\varphi = \beta - \alpha = 0,08 - 0,05 = 0,03 \text{ рад}$$



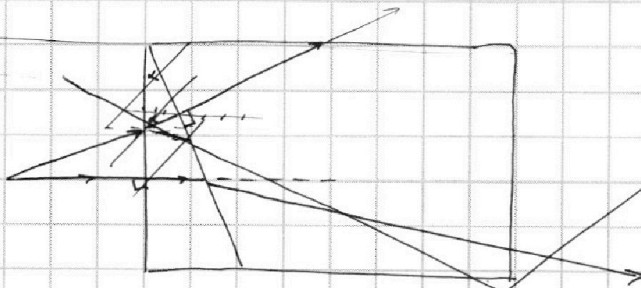
1) Рассмотрим  
луч преломляющийся между  
воздухом и  $n_2$ , т.к.  
он падает  $\perp$  поверхности,  
то он не будет преломлять  
(точка B)

2) Далее этот луч  
пересечёт вторую призму  
в точке C. Построим  
перпендикуляр из этой  
точки.

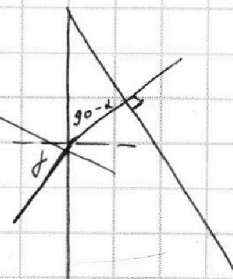
тогда в  $\triangle BDC \angle BCD = 90^\circ - \alpha$

$\angle ECB = \alpha$  (т.к.  $\angle ECD = 90^\circ$ )

2)



Построим луч, который  
будет выходить из  
той же точки  $n_1 \perp$   $CB$



На одной странице можно оформлять только одну задачу.

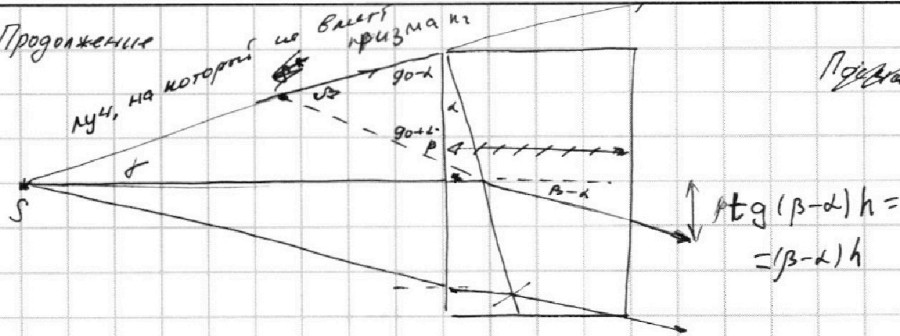
Отметьте крестиком номер задачи,  
решение которой представлено на странице:

|                          |                          |                          |                          |                                     |                          |                          |
|--------------------------|--------------------------|--------------------------|--------------------------|-------------------------------------|--------------------------|--------------------------|
| 1                        | 2                        | 3                        | 4                        | 5                                   | 6                        | 7                        |
| <input type="checkbox"/> | <input type="checkbox"/> | <input type="checkbox"/> | <input type="checkbox"/> | <input checked="" type="checkbox"/> | <input type="checkbox"/> | <input type="checkbox"/> |

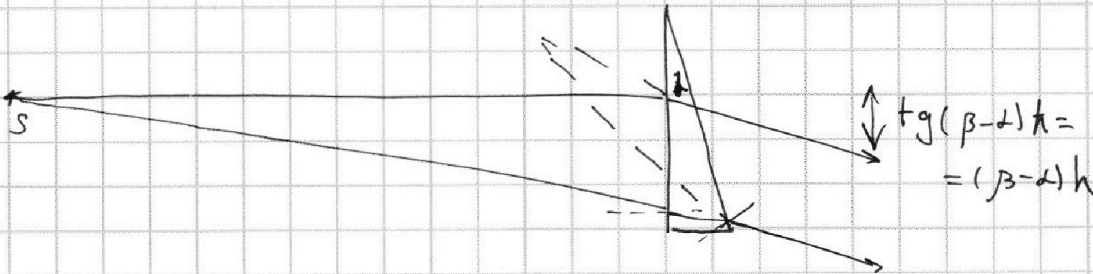
**МФТИ**

Если отмечено более одной задачи или не отмечено ни одной задачи,  
страница считается черновиком и не проверяется. Порча QR-кода недопустима!

№5 Продолжение



т.к.  $n_1 = n_2$ :





На одной странице можно оформлять **только одну** задачу.

Отметьте крестиком номер задачи,  
решение которой представлено на странице:

|                          |                          |                          |                          |                          |                          |                          |
|--------------------------|--------------------------|--------------------------|--------------------------|--------------------------|--------------------------|--------------------------|
| 1                        | 2                        | 3                        | 4                        | 5                        | 6                        | 7                        |
| <input type="checkbox"/> | <input type="checkbox"/> | <input type="checkbox"/> | <input type="checkbox"/> | <input type="checkbox"/> | <input type="checkbox"/> | <input type="checkbox"/> |



Если отмечено более одной задачи или не отмечено ни одной задачи,  
страница считается черновиком и не проверяется. Порча QR-кода недопустима!

На одной странице можно оформлять только одну задачу.  
 Отметьте крестиком номер задачи,  
 решение которой представлено на странице:



- 1  2  3  4  5  6  7

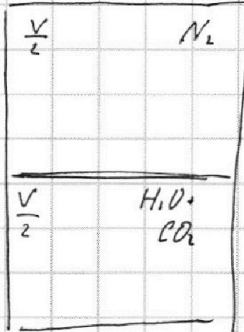


Если отмечено более одной задачи или не отмечено ни одной задачи,  
 страница считается черновиком и не проверяется. Порча QR-кода недопустима!

Черновик

№ 2.

$T_0$



$V$

$$\frac{27}{20} + \frac{1}{5} = \frac{27}{20} + \frac{4}{20} = \frac{31}{20}$$

$$\frac{57}{6} - \frac{504}{6} = \frac{-447}{6}$$

$$\frac{27}{20} + \frac{1}{5} = \frac{27}{20} + \frac{4}{20} = \frac{31}{20}$$

$$\frac{27}{20} + \frac{1}{5} = \frac{27}{20} + \frac{4}{20} = \frac{31}{20}$$

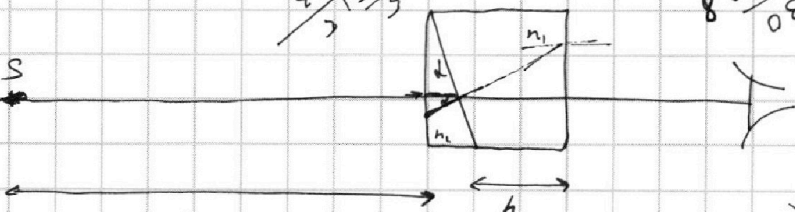
$$\frac{27}{20} + \frac{1}{5} = \frac{27}{20} + \frac{4}{20} = \frac{31}{20}$$

$$\frac{12}{35} - \frac{27}{35} = \frac{-15}{35} = \frac{-3}{7}$$

$$\frac{0}{0} = \frac{0}{0}$$

№ 5.

$S$



$$1 + \frac{27}{20} = \frac{47}{20} \cdot 6 = \frac{47 \cdot 3}{10}$$

$$60 - \frac{47 \cdot 3}{10} = \frac{600 - 141}{10} = \frac{459}{10}$$

$$\frac{12375}{333} = \frac{123750}{3330}$$

$$\frac{12375}{3} = \frac{4125}{1}$$

$$\frac{30}{15} = \frac{2}{1} = 2$$

$$\frac{12375}{333} = \frac{123750}{3330}$$

*[Handwritten scribbles and calculations]*

$$\frac{600}{141} = \frac{200}{47}$$

На одной странице можно оформлять только одну задачу.  
 Отметьте крестиком номер задачи,  
 решение которой представлено на странице:



1  2  3  4  5  6  7



Если отмечено более одной задачи или не отмечено ни одной задачи,  
 страница считается черновиком и не проверяется. Порча QR-кода недопустима!

Черновик:

№1.

$$m = 300$$

движется с постоянной скоростью  $\rightarrow$  разогнать,

$$P = \text{const}$$

$$F_k = 405 \text{ Н}$$

$$P_{\text{двиг}} = \frac{A}{t} = \frac{F \cdot S}{t} = F \cdot v = \text{const}$$

$$ma = F - F_{\text{сomp}}$$

$$F_{30} = 405$$

$$405 \cdot 30 = \text{const}$$

$$ma_1 = \frac{\text{const}}{v_1} - F_1$$

$$F_1 = \frac{\text{const}}{v_1} - ma_1$$

$$F_1 = \frac{405 \cdot 30}{27} - 3 \cdot 12,5$$

$$450 - 37,5 = 412,5 \text{ Н.}$$

$$n = \frac{F_c \cdot v_1}{F_{\text{const}}} = \frac{9}{9}$$

$$= \frac{412,5 \cdot 27}{405 \cdot 30} =$$

=

$$\frac{405 \cdot 10}{9} =$$

$$\begin{array}{r} 4050 \phantom{0} \\ - 36 \phantom{00} \\ \hline 45 \phantom{00} \end{array} \Bigg| \begin{array}{l} 9 \\ 50 \end{array}$$

$$\begin{array}{r} 1 \\ \times 12,5 \\ \hline 3 \\ \hline 37,5 \end{array}$$