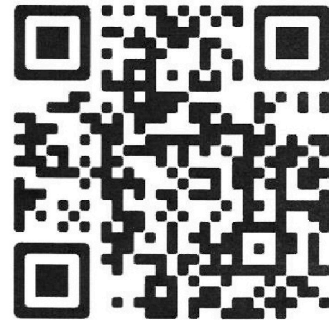




МОСКОВСКИЙ
ФИЗИКО-ТЕХНИЧЕСКИЙ
ИНСТИТУТ

ОЛИМПИАДА "ФИЗТЕХ"
ПО МАТЕМАТИКЕ

11 КЛАСС. Вариант 1



1. [4 балла] Натуральные числа a, b, c таковы, что ab делится на $2^9 3^{10} 5^{10}$, bc делится на $2^{14} 3^{13} 5^{13}$, ac делится на $2^{19} 3^{18} 5^{30}$. Найдите наименьшее возможное значение произведения abc .

2. [5 баллов] Дан прямоугольный треугольник ABC . Окружность, касающаяся прямой BC в точке B , пересекает высоту CD , проведённую к гипотенузе, в точке F , а катет AC – в точке E . Известно, что $AB \parallel EF$, $AD : DB = 3 : 1$. Найдите отношение площади треугольника ABC к площади треугольника CEF . $\frac{BD}{EF} = ?$ *есть бина и бина*

3. [4 балла] Решите уравнение $5 \arcsin(\cos x) = x + \frac{\pi}{2}$.

4. [5 баллов] Найдите все значения параметра a , для каждого из которых найдётся значение параметра b , при котором система уравнений

$$\begin{cases} ax + 2y - 3b = 0, \\ (x^2 + y^2 - 9)(x^2 + y^2 - 12x + 32) = 0 \end{cases}$$

имеет ровно 4 решения.

5. [5 баллов] Некоторые числа x и y удовлетворяют равенствам

$$\log_3^4 x + 6 \log_x 3 = \log_{x^2} 243 - 8 \quad \text{и} \quad \log_3^4(5y) + 2 \log_{5y} 3 = \log_{25y^2} (3^{11}) - 8.$$

Найдите все возможные значения произведения xy .

6. [5 баллов] На координатной плоскости дан параллелограмм с вершинами в точках $O(0; 0)$, $P(-14; 42)$, $Q(6; 42)$ и $R(20; 0)$. Найдите количество пар точек $A(x_1; y_1)$ и $B(x_2; y_2)$ с целыми координатами, лежащих в этом параллелограмме (возможно, на границе) и таких, что $3x_2 - 3x_1 + y_2 - y_1 = 33$.

7. [6 баллов] Дана треугольная пирамида $SABC$, медианы AA_1, BB_1 и CC_1 треугольника ABC пересекаются в точке M . Сфера Ω касается ребра AS в точке L и касается плоскости основания пирамиды в точке K , лежащей на отрезке AM . Сфера Ω пересекает отрезок SM в точках P и Q . Известно, что $SP = MQ$, площадь треугольника ABC равна 90, $SA = BC = 12$.

Найдите произведение длин медиан AA_1, BB_1 и CC_1 . *7480*

Найдите двугранный угол при ребре BC пирамиды, если дополнительно известно, что Ω касается грани BCS в точке N , $SN = 4$, а радиус сферы Ω равен 5.

На одной странице можно оформлять **только одну** задачу.

Отметьте крестиком номер задачи,
решение которой представлено на странице:



1 2 3 4 5 6 7

МФТИ

Если отмечено более одной задачи или не отмечено ни одной задачи,
страница считается черновиком и не проверяется. Порча QR-кода недопустима!

$$\left. \begin{aligned} ab &= 2^5 3^{10} 5^{10} \cdot x \\ ac &= 2^{19} 3^{18} 5^{30} \cdot y \\ bc &= 2^{14} 3^{13} 5^{13} \cdot z \end{aligned} \right\} abc = 2^{42} 3^{41} 5^{53} xyz$$

Тогда $abc = \sqrt{2^{42} 3^{41} 5^{53} xyz}$

Наим. значение будет при наим. $x, y, z \in \mathbb{N}$

41 и 53 нек. $\Rightarrow xyz = 3 \cdot 5$

Тогда $abc = 2^{21} 3^{21} 5^{24}$. Но $abc \div 5^{30} \Rightarrow$ ответ $2^{21} 3^{21} 5^{30}$

Ответ: $2^{21} 3^{21} 5^{30}$

$$\left. \begin{aligned} 2^{21} &\rightarrow 2^{19} \rightarrow 2^{14} \rightarrow 2^9 \\ 3^{21} &\rightarrow 3^{18} \rightarrow 3^{13} \rightarrow 3^{10} \\ 5^{30} &\rightarrow 5^{30} \rightarrow 5^{13} \rightarrow 5^0 \end{aligned} \right\} \rightarrow \text{подходит}$$

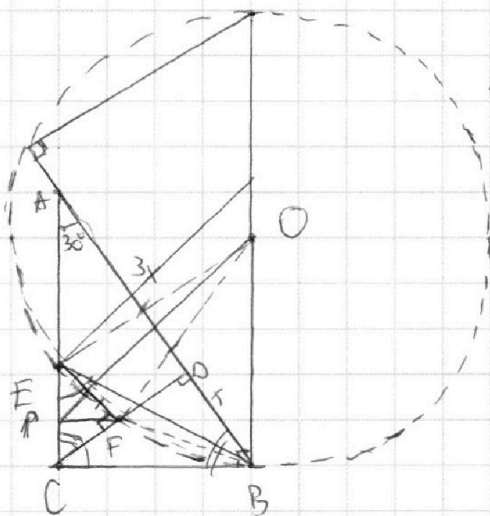
На одной странице можно оформлять **только одну** задачу.

Отметьте крестиком номер задачи, решение которой представлено на странице:

1
 2
 3
 4
 5
 6
 7

МФТИ

Если отмечено более одной задачи или не отмечено ни одной задачи, страница считается черновиком и не проверяется. Порча QR-кода недопустима!



Стр. 1 из 2

Дано: $AB \parallel EF$

$AD = 3x$

$DB = x$

$\angle ACB = 90^\circ$

$CD \perp AB$

Найти: $\frac{S_{ABC}}{S_{CEF}}$

Решение:

$EF \parallel AB, CD \perp AB \Rightarrow EF \perp CD$

$CD^2 = 3x \cdot x$ по св. вкл. в $\perp \Delta$

$CD = \sqrt{3x^2} = \sqrt{3}x \Rightarrow \operatorname{tg} \angle ABC = \frac{CD}{DB} = \sqrt{3} \Rightarrow \angle ABC = 60^\circ$
 $\angle BAC = 30^\circ$

$S_{ABC} = \frac{CD \cdot AB}{2} = \frac{\sqrt{3}x \cdot 4x}{2} = 2\sqrt{3}x^2$

$S_{CEF} = \frac{EF \cdot CF}{2} = \frac{EF \cdot (\operatorname{tg} 30^\circ \cdot EF)}{2} = \frac{EF^2}{2\sqrt{3}} = \frac{\sqrt{3}EF^2}{6}$ т.к. $\Delta AOC \sim \Delta EFC$

$\frac{S_{ABC}}{S_{CEF}} = \frac{6 \cdot 2\sqrt{3}x^2}{\sqrt{3}EF^2} = 12 \left(\frac{x}{EF}\right)^2 = \frac{4}{3} \left(\frac{3x}{EF}\right)^2 = \frac{4}{3} \left(\frac{AE}{CE}\right)^2 = \frac{4}{3} \left(\frac{2\sqrt{3}x}{CE}\right)^2$

Пусть $AE = a; CE = AC - a$

$AC = \frac{CD}{\sin 30^\circ} = 2\sqrt{3}x \quad BC = \frac{1}{2} \cdot 4x = 2x$

По т. кос для ΔECB и ΔAEB :

~~$(2\sqrt{3}x)^2 + (2x)^2 = EB^2$~~ $(2\sqrt{3}x - a)^2 + (2x)^2 = EB^2$

$EB^2 = AB^2 + AE^2 - 2AB \cdot AE \cdot \cos 30^\circ$

На одной странице можно оформлять **только одну** задачу.

Отметьте крестиком номер задачи,
решение которой представлено на странице:

1	2	3	4	5	6	7
<input type="checkbox"/>	<input checked="" type="checkbox"/>	<input type="checkbox"/>	<input type="checkbox"/>	<input type="checkbox"/>	<input type="checkbox"/>	<input type="checkbox"/>

МФТИ

Если отмечено более одной задачи или не отмечено ни одной задачи,
страница считается черновиком и не проверяется. Порча QR-кода недопустима!

$$(2\sqrt{3}x - a)^2 + (2x)^2 = (4x)^2 + a^2 - 2 \cdot 4x \cdot a \cdot \frac{\sqrt{3}}{2}$$

Стр. 2 из 2

$$42x^2 - 4\sqrt{3}ax + a^2 + 4x^2 = 16x^2 + a^2 - 4\sqrt{3}ax$$

$$16x^2 + a^2 = 16x^2 + a^2$$

Угол между кас. и хордой $\angle CBE$ равен половине

отн. на дугу же дугу центр. \angle

$$\cos \angle CBE = \frac{2x}{\sqrt{4x^2 + CE^2}}$$

По т. кос. $\angle EOB$: $EB^2 = OB^2 + OE^2 - 2OB \cdot OE \cdot \cos(\angle CBE)$

$$EB^2 = 2R^2(1 - \cos(\angle CBE)) = 2R^2 \left(1 - \frac{2x}{\sqrt{4x^2 + CE^2}}\right)$$

При этом $EB^2 = 4x^2 + CE^2$

$$4x^2 + CE^2 = 2R^2 - \frac{8R^2 x^2}{\sqrt{4x^2 + CE^2}} \quad | \cdot (\sqrt{4x^2 + CE^2})$$

$$8x^4 + 8x^2 CE^2 + CE^4 = 8x^2 R^2 + 4R^2 CE^2$$

$$CE^2 = t$$

$$t^2 + 8x^2 t + 8x^4 - 4R^2 t = 0$$

$$D = (8x^2 - 4R^2)^2 - 4 \cdot 8x^4 = 0$$

На одной странице можно оформлять **только одну** задачу.

Отметьте крестиком номер задачи,
решение которой представлено на странице:

1	2	3	4	5	6	7
<input type="checkbox"/>	<input type="checkbox"/>	<input checked="" type="checkbox"/>	<input type="checkbox"/>	<input type="checkbox"/>	<input type="checkbox"/>	<input type="checkbox"/>

МФТИ

Если отмечено более одной задачи или не отмечено ни одной задачи,
страница считается черновиком и не проверяется. Порча QR-кода недопустима!

$$5 \arcsin(\cos x) = x + \frac{\pi}{2}$$

$$\cos x = \sin\left(\frac{\pi}{2} + x\right)$$

Пусть $t = x + \frac{\pi}{2}$

$$5 \arcsin(\sin t) = t$$

$$\arcsin(\sin t) = \begin{cases} t + 2\pi k \\ \pi - t + 2\pi k \end{cases} \quad k \in \mathbb{Z}$$

т.к. $k \in \mathbb{Z}$ - произв., то $-10\pi k$ можно
зап. на $10\pi k$

$$\begin{cases} 5t + 10\pi k = t \\ 5\pi - 5t + 10\pi k = t \end{cases} \Rightarrow \begin{cases} 4t = -10\pi k \\ 6t = 5\pi + 10\pi k \end{cases} \Rightarrow \begin{cases} t = -2,5\pi k \\ t = \frac{5}{6}\pi + \frac{5}{3}\pi k \end{cases}$$

Тогда $\begin{cases} x + \frac{\pi}{2} = -2,5\pi k \\ x + \frac{\pi}{2} = \frac{5}{6}\pi + \frac{5}{3}\pi k \end{cases} \Rightarrow \begin{cases} x = -\frac{\pi}{2} + \frac{5}{3}\pi k \\ x = \frac{\pi}{3} + \frac{5}{3}\pi k \end{cases}$

Ответ: $x = -\frac{\pi}{2} + \frac{5}{3}\pi k$
 $x = \frac{\pi}{3} + \frac{5}{3}\pi k$, $k \in \mathbb{Z}$

На одной странице можно оформлять **только одну** задачу.

Отметьте крестиком номер задачи,
решение которой представлено на странице:



1 2 3 4 5 6 7

МФТИ

Если отмечено более одной задачи или не отмечено ни одной задачи,
страница считается черновиком и не проверяется. Порча QR-кода недопустима!

Тогда при $a \in \left(-\frac{5}{\sqrt{\pi}}; \frac{5}{\sqrt{\pi}}\right)$ будут сущ. в, при которых
система будет иметь 4 реш.

Ответ: $a \in \left(-\frac{5}{\sqrt{\pi}}; \frac{5}{\sqrt{\pi}}\right)$

На одной странице можно оформлять **только одну** задачу.

Отметьте крестиком номер задачи, решение которой представлено на странице:

- 1 2 3 4 5 6 7



Если отмечено более одной задачи или не отмечено ни одной задачи, страница считается черновиком и не проверяется. Порча QR-кода недопустима!

$$(x^2 + y^2 - 9) = 0$$

$$x^2 + y^2 = 9 \quad \textcircled{1}$$

окр. с рад. 3

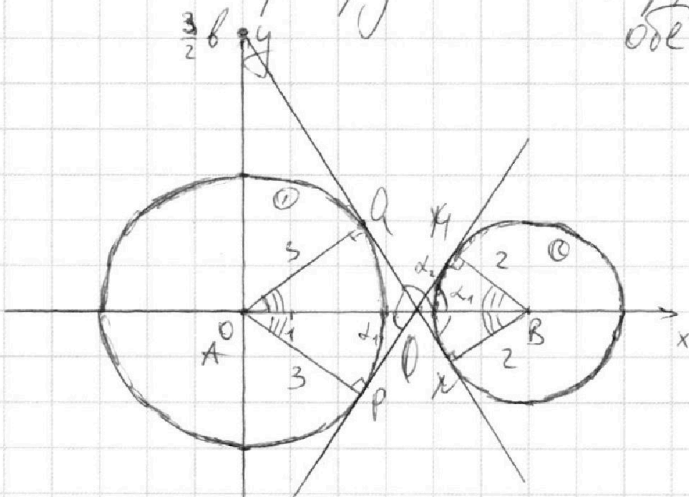
или

$$(x^2 - 12x + 36 + y^2 - 4) = 0$$

$$(x - 6)^2 + y^2 = 4 \quad \textcircled{2}$$

окр. с рад. 2

4 каск. \Rightarrow каск.
одн. окр. в 2 точках
каждому



$$ax + 2y - 3b = 0 \Rightarrow 2y = -ax + 3b$$

$$y = -\frac{a}{2}x + \frac{3}{2}b - \text{ур. вида } kx + b - \text{прямая}$$

кр. B вылет на расстояние пр. прямой, кр. a - на угол каск.

Тогда найдем крайние a, при всех a леж. в нужном интервале находится b.

$$\arctg(a) \in (0; \alpha_1) \cup (\alpha_2; 2\pi) \quad \alpha_2 = 2\pi - \alpha_1$$

$$\sin \alpha_1 = \frac{2}{OB} = \frac{3}{AO} \Rightarrow \frac{AO}{OB} = \frac{3}{2} \left. \begin{array}{l} AB = 6 \\ \end{array} \right\} \Rightarrow \begin{cases} AO = \frac{36}{5} \\ OB = \frac{12}{5} \end{cases}$$

$$2^2 + MO^2 = \frac{144}{25}$$

$$MO^2 = \frac{144 - 100}{25} = \frac{44}{25} \Rightarrow MO = \frac{2\sqrt{11}}{5}$$

$$\operatorname{tg} \alpha_1 = \frac{2}{MO} = \frac{2}{\frac{2\sqrt{11}}{5}} = \frac{5}{\sqrt{11}}$$

На одной странице можно оформлять только одну задачу.

Отметьте крестиком номер задачи,
решение которой представлено на странице:

1	2	3	4	5	6	7
<input type="checkbox"/>	<input type="checkbox"/>	<input type="checkbox"/>	<input type="checkbox"/>	<input checked="" type="checkbox"/>	<input type="checkbox"/>	<input type="checkbox"/>

МФТИ

Если отмечено более одной задачи или не отмечено ни одной задачи,
страница считается черновиком и не проверяется. Порча QR-кода недопустима!

Пусть $a = \log_3 x$; $b = \log_3 5y$

$$a^4 + \frac{b}{a} = \frac{5}{2} \cdot \frac{1}{a} - 8$$

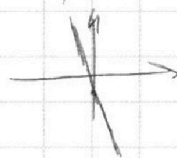
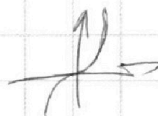
$$\Leftrightarrow \begin{cases} x > 0 \\ x \neq 1 \\ y > 0 \\ y \neq \frac{1}{5} \end{cases}$$

$$a^4 = \left(\frac{5}{2} - b\right) \cdot \frac{1}{a} - 8 = -3,5 \frac{1}{a} - 8 = -\frac{4}{2a} - 8$$

$$a^4 = -\frac{4}{2a} - 8 \quad | \times a$$

$$a^5 = -\frac{4}{2} - 8a \quad (a^5)' = 5a^4 \Rightarrow a^5 \text{ — монотонна (неуб.)}$$

$$\left(-\frac{4}{2} - 8a\right)' = -8 \Rightarrow \text{монотонна (уб.)}$$



Тогда существуют только 1 реш. при $a < 0$

$$b^4 + \frac{2}{b} = \frac{11}{2} \cdot \frac{1}{b} - 8$$

$$b^4 = \frac{4}{2} b^{-1} - 8 \quad | \times b$$

$$\begin{cases} b^5 = \frac{4}{2} - 8b \\ a^5 = -\frac{4}{2} - 8a \end{cases} \Rightarrow \text{т.к. реш. ед. у каждого ур.} \Rightarrow \text{т.к. реш. ед.}, \text{ то } a = -b \Rightarrow \log_3 x = -\log_3 y$$

$$\left(\begin{array}{l} \text{тогда } -b^5 = -\frac{4}{2} + 8b \\ b^5 = \frac{4}{2} - 8b \end{array} \right)$$

Тогда $xy = 3^{\log_3(xy)} = 3^{\log_3 x + \log_3 y} = 3^0 = 1$

Ответ: $xy = 1$

На одной странице можно оформлять только одну задачу.

Отметьте крестиком номер задачи,
решение которой представлено на странице:



1	2	3	4	5	6	7
<input type="checkbox"/>	<input type="checkbox"/>	<input type="checkbox"/>	<input type="checkbox"/>	<input type="checkbox"/>	<input checked="" type="checkbox"/>	<input type="checkbox"/>

МФТИ

Если отмечено более одной задачи или не отмечено ни одной задачи,
страница считается черновиком и не проверяется. Порча QR-кода недопустима!

$$3(x_2 - x_1) + y_2 - y_1 = 33$$

Т.к. $3(x_2 - x_1) : 3; 33 : 3; \text{то } (y_2 - y_1) : 3$

$$y_2 \equiv y_1 \pmod{3}$$

Тогда $y_2 - y_1 = 0; 3; 6; 9; \dots; 42$ — всего 15 вар. } сумм. 29
 $y_2 - y_1 = 0; -3; -6; -9; \dots; -42$ — всего 15 вар. } т.к. 0 в
обеих гр.

Тогда $x_2 - x_1 = 11 + \frac{y_1 - y_2}{3} = 11 \pm 1; \pm 2; \pm 3; \dots; \pm 14$

Но $x_2 - x_1$ не больше $20 - (-14) = 34$ и не меньше $-14 - 20 = -34$

$y_2 - y_1$ не больше 42 и не меньше -42

Тогда вар. соот. паре $(x_2 - x_1; y_2 - y_1)$ 29 штук

Однако ~~паре~~ $y_2 - y_1 = 42$, и ~~и~~ $y_2 - y_1 = -42$ сумм. можно
исп. только в ~~в~~ $2 \cdot (20 - 3) = 34$ сл.,

аналогично для других пар. Но для $y_2 - y_1 = 0$ нет
пар, так что случаев. Тогда суммарно

$$34 \cdot 28 + 420 = \underline{\underline{1372}}$$

Ответ: 1372

На одной странице можно оформлять только одну задачу.

Отметьте крестиком номер задачи,
решение которой представлено на странице:

1 2 3 4 5 6 7

МФТИ

Если отмечено более одной задачи или не отмечено ни одной задачи,
страница считается черновиком и не проверяется. Порча QR-кода недопустима!

$$\angle SON = 90^\circ - 90^\circ + 2\alpha = 2\alpha$$

$$\operatorname{tg} \angle SON = \frac{SN}{NO} = \frac{4}{5}$$

$$\operatorname{tg} \alpha = \frac{4}{5}$$

$$2\alpha = \operatorname{arctg} \frac{4}{5}$$

$$\sin 2\alpha = t$$

$$\frac{t}{\sqrt{1-t^2}} = \frac{4}{5} \Rightarrow \frac{t^2}{1-t^2} = \frac{16}{25} \Rightarrow t^2 = \frac{16}{25} - \frac{16}{25}t^2$$

$$\frac{41}{25}t^2 = \frac{16}{25}$$

$$t^2 = \frac{16}{41}$$

$$t = \frac{4}{\sqrt{41}}$$

$$\sin 2\alpha = \frac{4}{\sqrt{41}}$$

$$\cos 2\alpha = \sqrt{\frac{25}{41}} = \frac{5}{\sqrt{41}}$$

$$\sin 2\alpha = \frac{SK}{SA} = \frac{SK}{12} = \frac{4}{\sqrt{41}} \Rightarrow SK = \frac{48}{\sqrt{41}}; AK = SA \cdot \cos 2\alpha = \frac{60}{\sqrt{41}}$$

~~Похоже на задачу~~

$$\triangle HAA_1 \sim \triangle KEA_1 \Rightarrow \frac{KE}{AH} = \frac{KA_1}{AA_1}$$

$$KE = \frac{KA_1}{AA_1} \cdot AH = \frac{AA_1 - AK}{AA_1} \cdot AH = \left(1 - \frac{60}{18\sqrt{41}}\right) \cdot 15 = \left(1 - \frac{10}{3\sqrt{41}}\right) \cdot 15 = \frac{(3\sqrt{41} - 10) \cdot 15}{3\sqrt{41}} = \frac{15\sqrt{41} - 50}{\sqrt{41}} = 15 - \frac{50}{\sqrt{41}}$$

$$\text{Тогда гв. угол при } BC = \angle SEK = \operatorname{arctg} \left(\frac{SK}{KE} \right) = \operatorname{arctg} \left(\frac{48}{15\sqrt{41} - 50} \cdot \frac{\sqrt{41}}{\sqrt{41}} \right) = \operatorname{arctg} \left(\frac{48\sqrt{41}}{15\sqrt{41} - 50} \right)$$

Ответ: 1) 2430
2) $\operatorname{arctg} \frac{48\sqrt{41}}{15\sqrt{41} - 50}$

Стр. 2 из 2

$$S_{ABC} = \frac{AH \cdot BC}{2} = \frac{AH \cdot 6}{2} = 90$$

$$AH = \frac{90}{6} = 15$$



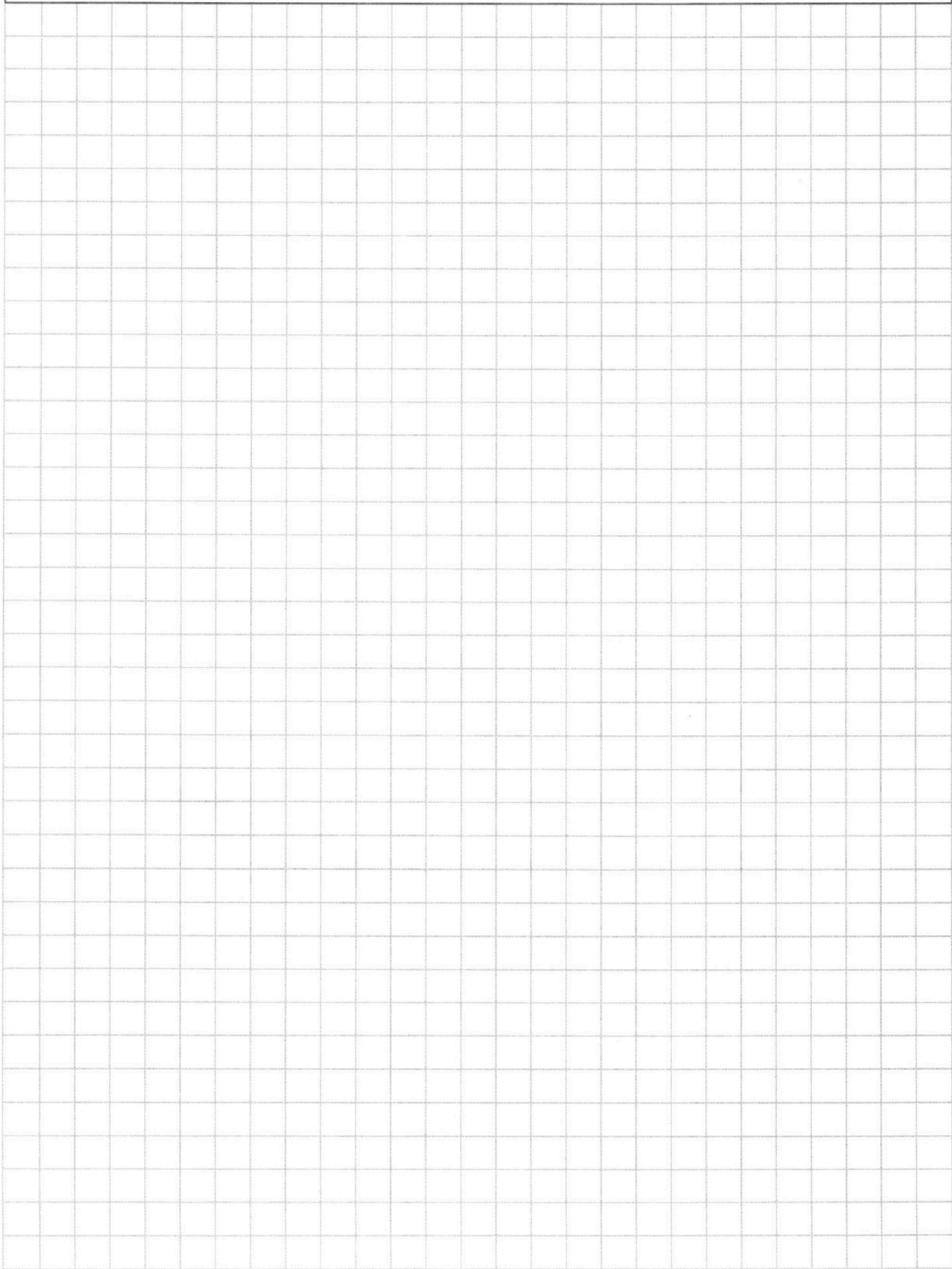
На одной странице можно оформлять **только одну** задачу.

Отметьте крестиком номер задачи,
решение которой представлено на странице:

1	2	3	4	5	6	7
<input type="checkbox"/>	<input type="checkbox"/>	<input type="checkbox"/>	<input type="checkbox"/>	<input type="checkbox"/>	<input type="checkbox"/>	<input type="checkbox"/>



Если отмечено более одной задачи или не отмечено ни одной задачи,
страница считается черновиком и не проверяется. Порча QR-кода недопустима!



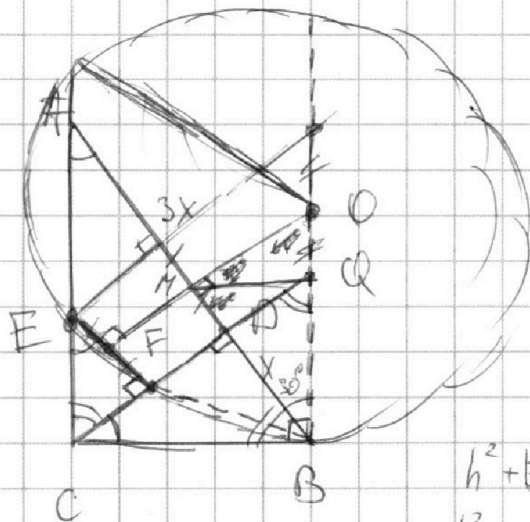
На одной странице можно оформлять **только одну** задачу.

Отметьте крестиком номер задачи,
решение которой представлено на странице:

1 2 3 4 5 6 7

МФТИ

Если отмечено более одной задачи или не отмечено ни одной задачи,
страница считается черновиком и не проверяется. Порча QR-кода недопустима!



$$AB \parallel EF$$

$$\frac{AD}{DB} = \frac{3}{7}$$

$$\frac{S_{ABC}}{S_{DEF}}$$

$$h^2 + (3x)^2 = AC^2$$

$$h^2 + x^2 = CB^2$$

$$AB^2 = 2h^2 + 10x^2$$

$$16x^2 = 2h^2 + 10x^2$$

$$2h^2 = 6x^2$$

$$h = \sqrt{3}x$$

$$h^2 = 3x^2$$

$$\downarrow$$

$$AC^2 = 12x^2$$

$$CB^2 = 4x^2$$

S_{ABC}

$$R_{ABC} = \frac{4x \cdot \sqrt{3}x}{2} = 2\sqrt{3}x^2$$

$$\frac{x + \frac{1}{2}EF}{x} = \frac{R}{RQ}$$

$$\angle AD = \arctan\left(\frac{\sqrt{3}}{3}\right) = \arctan\left(\frac{1}{\sqrt{3}}\right) = 30^\circ$$

$$S_{DEF} = \frac{EF \cdot CF}{2} = \frac{EF^2 \cdot \tan 30^\circ}{2} = \frac{\sqrt{3}}{6} EF^2$$

$$\frac{S_{ABC}}{S_{DEF}} = \frac{6 \cdot 2\sqrt{3}x^2}{\frac{\sqrt{3}}{6} EF^2} = 12 \left(\frac{x}{EF}\right)^2 = 12 \left(\frac{RQ}{2RQ}\right)^2 = 3 \left(\frac{RQ}{RQ}\right)^2$$

На одной странице можно оформлять только одну задачу.

Отметьте крестиком номер задачи,
решение которой представлено на странице:

1	2	3	4	5	6	7
<input type="checkbox"/>	<input type="checkbox"/>	<input type="checkbox"/>	<input type="checkbox"/>	<input type="checkbox"/>	<input type="checkbox"/>	<input type="checkbox"/>

МФТИ

Если отмечено более одной задачи или не отмечено ни одной задачи,
страница считается черновиком и не проверяется. Порча QR-кода недопустима!



$$5 \arcsin(\cos x) = x + \frac{\pi}{2} \quad | :5$$

$$\arcsin(\cos x) = \left(\frac{x}{5} + \frac{\pi}{10} \right)$$

$$\sin(\arcsin(\cos x)) = \sin\left(\frac{x}{5} + \frac{\pi}{10}\right)$$

$$\cos x = \sin\left(\frac{x}{5} + \frac{\pi}{10}\right)$$

$$\arcsin(\cos x) = \arcsin\left(\sin\left(\frac{\pi}{2} - x\right)\right) = \frac{\pi}{2} - x + 2\pi k$$

$$\frac{\pi}{2} + x + 2\pi h$$

~~$$\frac{5\pi}{2} - 5x = x + \frac{\pi}{2}$$~~

~~$$6x = \frac{4\pi}{2} - 2\pi$$~~

~~$$x = \frac{\pi}{3} + 2\pi k$$~~

$$5 \cdot \frac{\pi}{2} \pm 5 \cdot x + 10\pi k = x + \frac{\pi}{2}$$

$$(1 \pm 5)x = 2\pi + 10\pi k$$

~~$$6x = \frac{2\pi}{1 \pm 5} + \frac{10\pi k}{1 \pm 5}$$~~

$$x_1 = -2\pi +$$

$$x + \frac{\pi}{2} = \quad 30^\circ + 90^\circ = 120^\circ$$

$$\sin\left(x + \frac{\pi}{2}\right) = \sin x \underbrace{\cos \frac{\pi}{2}}_0 + \sin \frac{\pi}{2} \underbrace{\cos x}_1 = \cos x$$

$$\log_3^4(5y) = 2 \log_{5y} 3 = \frac{1}{2} \log_{5y} 3 - 8$$

$$a = \log_3 5y$$

$$a^4 + 2a^{-1} = 5,5a - 8/x^a$$

$$a^5 + 2 = \frac{11}{2}a^2 - 8a$$

$$5y \neq 1 \rightarrow \begin{cases} y = \frac{1}{5} \\ y > 0 \end{cases}$$

На одной странице можно оформлять **только одну** задачу.

Отметьте крестиком номер задачи,
решение которой представлено на странице:



1
 2
 3
 4
 5
 6
 7



Если отмечено более одной задачи или не отмечено ни одной задачи,
страница считается черновиком и не проверяется. Порча QR-кода недопустима!

Тогда $S_{CC_1B} = \frac{1}{2} S_{ABC} = \frac{MB \cdot CC_1}{2}$

$90 = MB \cdot CC_1$

$CC_1 = \frac{90}{MB} = \frac{90}{\frac{2}{3}BB_1} = \frac{270}{2BB_1}$

9	10	10
14	13	13
19	18	30
11	11	11
42	41	53

$AA_1 \cdot BB_1 \cdot CC_1 = 18 \cdot BB_1 \cdot \frac{135}{BB_1} = 2430$

~~НОК(аb, ас) = НОК(аb, ас)~~

$abc^2 = \text{НОК}(ab; ac; bc) \cdot \text{НОД}(ab; ac; bc)$

9	10	10
23	5	
11		
42	41	53
2	3	5

~~$\frac{4}{134} = \frac{1}{33.5} = \frac{1}{67}$~~
 ~~$\frac{1}{0.5} + \frac{1}{0.18} = \frac{1}{0.3}$~~

~~$\frac{62}{31} = \frac{2}{1}$~~ ~~$\frac{30}{3} = \frac{10}{1}$~~ ~~$\frac{42}{2} = \frac{21}{1}$~~

$$\begin{array}{r} 34 \\ \times 28 \\ \hline 272 \\ 68 \\ \hline 952 \end{array}$$

~~2744~~

$952 + 420 = 1372$

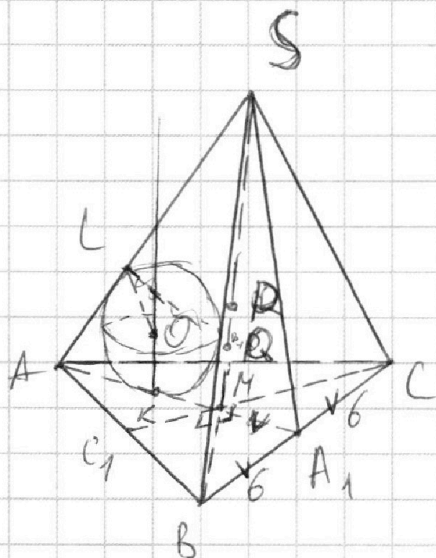
На одной странице можно оформлять **только одну** задачу.

Отметьте крестиком номер задачи, решение которой представлено на странице:

1
 2
 3
 4
 5
 6
 7



Если отмечено более одной задачи или не отмечено ни одной задачи, страница считается черновиком и не проверяется. Порча QR-кода недопустима!



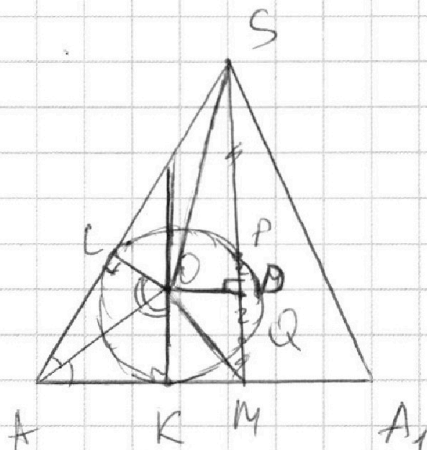
$$SP = MQ \quad S_{ABC} = 90$$

$$SA = BC = 12$$

$$\frac{BC \cdot h_A}{2} = 90 \Rightarrow h_A = \frac{90}{6} = 15$$

$$\frac{60}{18} = \frac{10}{3}$$

$$AA_1 = BB_1 = CC_1 = ?$$



AO - бисс. $\angle SAA_1$

$$SO = OM \Rightarrow OS = OM \quad (\text{из } \triangle SOA)$$

$OD \perp PQ$

$$SL = MK$$

$$AL = AK$$

$$\underline{\underline{AM = AS}}$$

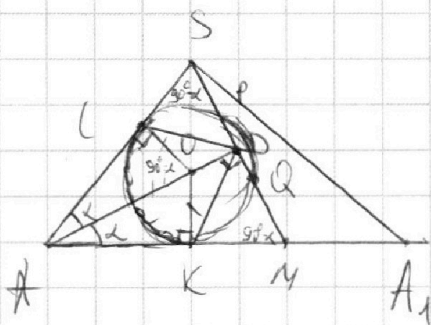
Тогда AO, D - коллинеарны, леж. на бисс. рб \triangle

$$SA = 12 \Rightarrow AM = 12 \Rightarrow$$

$$\underline{\underline{\Rightarrow AA_1 = 18}}$$

$$MA_1 = 6 \Rightarrow$$

$\Rightarrow \angle BMC$ - тупой



На одной странице можно оформлять **только одну** задачу.

Отметьте крестиком номер задачи,
решение которой представлено на странице:

1
 2
 3
 4
 5
 6
 7

МФТИ

Если отмечено более одной задачи или не отмечено ни одной задачи,
страница считается черновиком и не проверяется. Порча QR-кода недопустима!

Тогда найётся только \neq реш.
 (т.к. $f(t) < g(t)$)
 $t^5 = \frac{5}{2}t^2 - 8t - 6$

$t=2: \frac{32}{2} = 16 - 16 - 6 = -6$

$t=-1: \frac{-1}{2} - 8 - 6 = -10.5$

$t=-2: \frac{-32}{2} = -16 - 16 - 6 = -38$

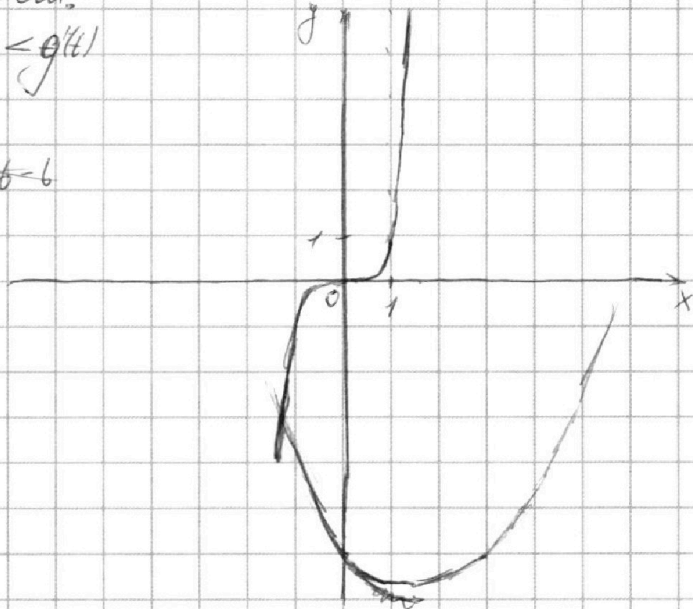
$t=4: \frac{1024}{2} = 512 - 32 - 6 = 474$

$f(1) = \frac{5}{2} - 8 - 6 = -7.5$ $f(-1) = \frac{5}{2} + 1 = 3.5$

$f(0) = -6$ $f(\frac{1}{2}) = \frac{5}{8} - 10 = -9.375$

$t = -k$ $= -\frac{35}{8}$

$-k^5 = \frac{5}{2}k^2 + 8k - 6$



~~$3(x_2 - x_1) + (y_2 - y_1) = 33$~~

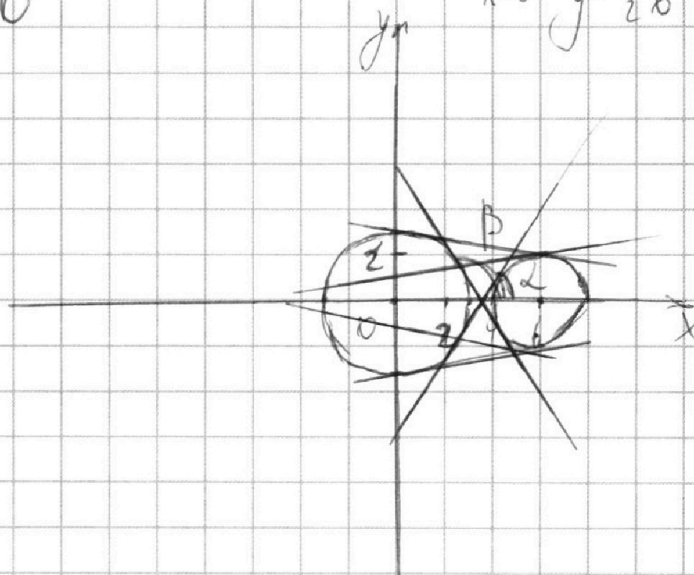
$ax + 2y - 3b = 0 \Rightarrow 2y = 3b - ax \Rightarrow y = \frac{3b}{2} - \frac{a}{2}x = -\frac{a}{2}x + \frac{3}{2}b$

$(x^2 + y^2 - 9)(x^2 + y^2 - 12x + 32) = 0$

$x^2 + y^2 = 9$

$(x-6)^2 + y^2 = 4$

$\arctan(-\frac{5}{2})$
 ~~$\arctan(\frac{5}{2}) \in [x; \beta]$~~



На одной странице можно оформлять **только одну** задачу.

Отметьте крестиком номер задачи,
решение которой представлено на странице:

1 2 3 4 5 6 7



Если отмечено более одной задачи или не отмечено ни одной задачи,
страница считается черновиком и не проверяется. Порча QR-кода недопустима!

$$\left. \begin{aligned} ab &: 2^9 3^{10} 5^{10} \\ bc &: 2^{14} 3^{13} 5^{13} \\ ac &: 2^{15} 3^{18} 5^{30} \end{aligned} \right\} abc: \begin{aligned} &2^9 3^{10} 5^{10} \\ &2^{14} 3^{13} 5^{13} \\ &2^{15} 3^{18} 5^{30} \end{aligned} \Rightarrow 2^{19} 3^{18} 5^{30}$$

$$a = 2^x 3^y 5^z$$

$$c = 2^{19-x} 3^{18-y} 5^{30-z}$$

$$\left. \begin{aligned} 2^x 3^y 5^z \cdot b &: 2^9 3^{10} 5^{10} \\ 2^{19-x} 3^{18-y} 5^{30-z} \cdot b &: 2^{14} 3^{13} 5^{13} \end{aligned} \right\} \Rightarrow \begin{aligned} ac \cdot b^2 &: 2^{23} 3^{23} 5^{23} \\ ac \cdot b^2 &: 2^{19} 3^{18} 5^{30} \end{aligned} \Rightarrow ac \cdot b^2: 2^{23} 3^{23} 5^{30}$$

$$\downarrow$$

$$b^2: 2^4 3^5$$

$$b: 2^2 3^3$$

$$\log_3^4 x + 6 \log_x 3 = \log_{x^2} 243 - 8$$

$$\left. \begin{aligned} x > 0 \\ x \neq 1 \end{aligned} \right\} \text{Огранич.} \quad 243 = 3^5 \Rightarrow 8 \cdot 3 = 24 \cdot 3 = 3^5$$

$$t = \log_3 x$$

$$t^4 + \frac{6}{t} = \frac{5}{2}t - 8 \quad | \cdot t$$

$$t^5 + 6 = \frac{5}{2}t^2 - 8t$$

$$f(t) = \frac{5}{2}t^2 - 8t + 6 \quad g(t) = t^5$$

$$\frac{6}{20} = \frac{8}{5} \quad f\left(\frac{8}{5}\right) = \frac{5}{2} \cdot \frac{8}{5} \cdot \frac{8}{5} - \frac{64}{5} - 6 = \frac{8 \cdot 4 - 8 \cdot 6}{5} - 6 = -\frac{8 \cdot 4}{5} - 6 =$$

$$= -6,4 - 6 = -12,4$$

