

Олимпиада «Физтех» по физике,
февраль 2023

Вариант 11-03

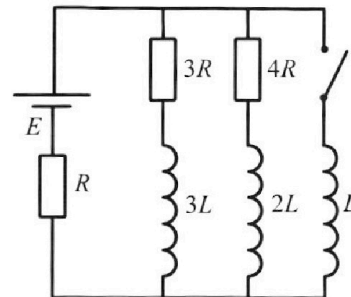
Во всех задачах, в ответах допустимы обыкновенные дроби
и радикалы.



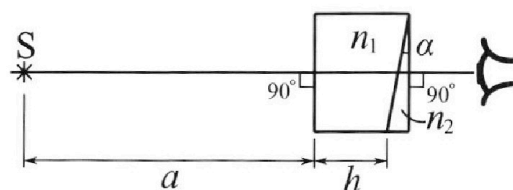
4. Параметры цепи указаны на схеме, все элементы идеальные. Ключ разомкнут, режим в цепи установился. Затем ключ замыкают.

- 1) Найти ток I_0 через резистор с сопротивлением $3R$ при разомкнутом ключе.
- 2) Найти скорость возрастания тока в катушке индуктивностью L сразу после замыкания ключа.
- 3) Какой заряд протечет через резистор с сопротивлением $3R$ при замкнутом ключе?

Ответы давать с ч ислowymi коэффициентами в виде обыкновенных дробей.



5. Оптическая система состоит из двух призм с показателями преломления n_1 и n_2 и находится в воздухе с показателем преломления $n_в = 1,0$. Точечный источник света S расположен на расстоянии $a = 90$ см от системы и рассматривается наблюдателем так, что источник и глаз наблюдателя находятся на прямой, перпендикулярной наружным поверхностям призм (см. рис.). Угол $\alpha = 0,1$ рад можно считать малым, толщина $h = 14$ см. Толщина призмы с показателем преломления n_2 на прямой «источник – глаз» намного меньше h . Отражения в системе не учитывать.



1) Считая $n_1 = n_в = 1,0$, $n_2 = 1,7$, найдите на какой угол отклонится системой луч, идущий от источника перпендикулярно левой грани системы.

2) Считая $n_1 = n_в = 1,0$, $n_2 = 1,7$, найдите расстояние между источником и его изображением, которое будет видеть наблюдатель.

3) Считая $n_1 = 1,4$, $n_2 = 1,7$, найдите на каком расстоянии от источника будет его изображение, которое увидит наблюдатель.



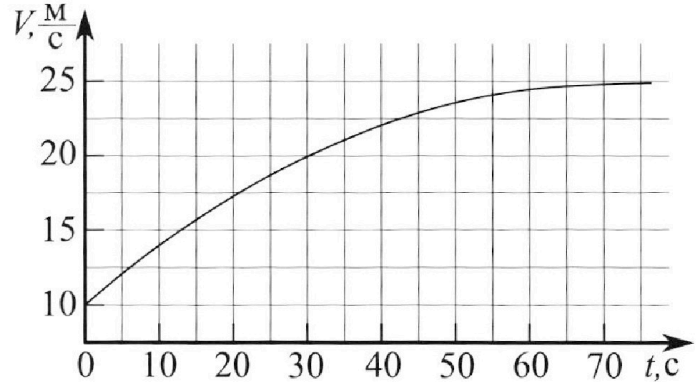
Олимпиада «Физтех» по физике, февраль 2023

Вариант 11-03



Во всех задачах, в ответах допустимы обыкновенные дроби и радикалы.

1. Автомобиль массой $m = 1500$ кг движется с постоянной скоростью и затем разгоняется на прямолинейном горизонтальном участке дороги. График зависимости скорости от времени при разгоне показан на рисунке. В конце разгона сила тяги двигателя равна $F_k = 600$ Н. Считать, что при разгоне сила сопротивления движению пропорциональна скорости.



- 1) Используя график, найти ускорение автомобиля в начале разгона.
- 2) Найти силу тяги F_0 в начале разгона.
- 3) Какая мощность P_0 передается от двигателя на ведущие колеса в начале разгона?

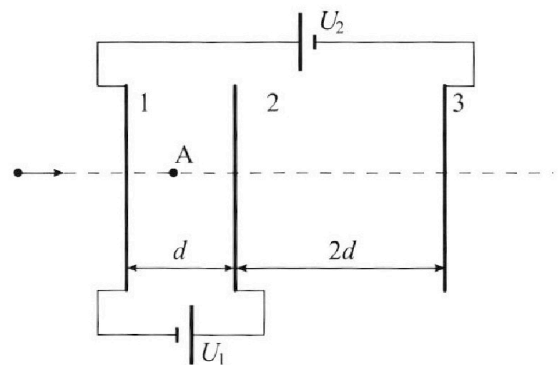
Требуемая точность численного ответа на первый вопрос ориентировочно 10%.

2. Герметичный вертикальный цилиндрический сосуд объемом V разделён тонким невесомым теплопроводящим герметичным поршнем (диск соосный с сосудом) на две равные части. Поршень может перемещаться без трения. В верхней части цилиндра находится гелий, а в нижней - вода и углекислый газ. В начальный момент система находилась в равновесии при давлении $P_0 = P_{\text{ATM}}/2$ (P_{ATM} - нормальное атмосферное давление) и при комнатной температуре T_0 . При этом жидкость занимала объём $V/4$. Затем цилиндр медленно нагрели до $T = 373$ К. Установившийся объём его верхней части стал равен $V/5$.

По закону Генри, при заданной температуре количество Δv растворённого газа в объёме жидкости w пропорционально парциальному давлению p газа: $\Delta v = kpw$. Объём жидкости при этом практически неизменен. Для углекислого газа константа Генри для данной комнатной температуры $k \approx 0,5 \cdot 10^{-3}$ моль/(м³·Па). При конечной температуре T углекислый газ в воде практически не растворяется. Можно принять, что $RT \approx 3 \cdot 10^3$ Дж/моль, где R - универсальная газовая постоянная. Давлением водяных паров при комнатной температуре и изменением объёма жидкости в процессе нагревания пренебречь. Все газы считать идеальными.

- 1) Найти отношение количеств вещества в газообразном состоянии в верхней и нижней частях до нагревания.
- 2) Определите отношение конечной и начальной температур в сосуде T/T_0 .

3. Три проводящие плоские мелкие сетки находятся друг напротив друга на расстояниях d и $2d$ (см. рис.). Размеры сеток значительно больше d . Изначально сетки не заряжены. К сеткам подсоединили источники с напряжением $U_1 = U$ и $U_2 = 3U$. Частица массой m и зарядом $q > 0$ движется по направлению к сеткам и перпендикулярно сеткам, имея скорость V_0 на расстоянии от сеток, намного большем их размеров. Частица пролетает через сетки, не отклоняясь от прямолинейной траектории. Заряд q намного меньше модуля зарядов сеток.



- 1) Найти модуль ускорения частицы в области между сетками 1 и 2.
- 2) Найти разность $K_1 - K_2$, где K_1 и K_2 — кинетические энергии частицы при пролете сеток 1 и 2.
- 3) Найти скорость частицы в точке А на расстоянии $d/4$ от сетки 1.

На одной странице можно оформлять только одну задачу.

Отметьте крестиком номер задачи,
решение которой представлено на странице:

1 2 3 4 5 6 7

МФТИ

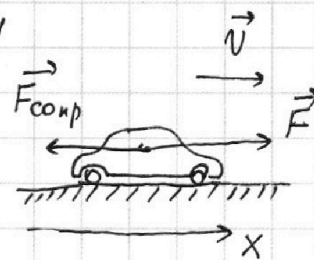
Если отмечено более одной задачи или не отмечено ни одной задачи,
страница считается черновиком и не проверяется. Порча QR-кода недопустима!



N 1
Задача:

Решение:

\vec{F} - сила тяги



$$m = 1500 \text{ кг}$$

II Закон Ньютона:

$$F_k = 600 \text{ Н}$$

$$m\vec{a} = \vec{F} + \vec{F}_{\text{сопр}}, \quad \vec{F}_{\text{сопр}} = -k\vec{v}$$

k - коэффициент пропорциональности силы сопротивления движению

Найти:

$$x: ma_x = F - kv \quad (1)$$

1) a_0

$$a = \lim_{\Delta t \rightarrow 0} \frac{\Delta v}{\Delta t}$$

2) F_0

3) P_0

Из графика: в первые 5 секунд скорость машины растёт равномерно (с некоторой точностью) \Rightarrow

$$\Rightarrow a_0 = \frac{\Delta v}{\Delta t} = \frac{12,5\% - 10\%}{5\text{с}} = \frac{2,5\%}{5\text{с}} = 0,5\% \text{ с}^{-2}$$

$$(1) \text{ при } t=0: ma_0 = F_0 - k \cdot v_0 \quad (2)$$

v_k - конечная скорость

Рассмотрим конец разгона: $v = \text{const} \Rightarrow a = 0 \Rightarrow$ из (1) $F_k = k \cdot v_k$

$$k = \frac{F_k}{v_k} = \frac{600 \text{ Н}}{25\% \text{ с}} = 24 \frac{\text{кг}}{\text{с}}$$

$$\text{из (2): } F_0 = ma_0 + k \cdot v_0 = 1500 \text{ кг} \cdot 0,5\% \text{ с}^{-2} + 24 \frac{\text{кг}}{\text{с}} \cdot 10\% \text{ с} = 750 \text{ Н} + 240 \text{ Н} = 990 \text{ Н}$$

$$P_0 = F_0 \cdot v_0 = 990 \text{ Н} \cdot 10\% \text{ с} = 9900 \text{ Вт} = 9,9 \text{ кВт}$$

Ответ: 1) $a_0 = 0,5\% \text{ с}^{-2}$

2) $F_0 = 990 \text{ Н}$

3) $P_0 = 9,9 \text{ кВт}$

1 2 3 4 5 6 7

Если отмечено более одной задачи или не отмечено ни одной задачи, страница считается черновиком и не проверяется. Порча QR-кода недопустима!



N2

до нагрева

Дано:

Решение:

$$p_0 = \frac{p_{\text{атм}}}{2}$$

$$V_{\text{H}_2} = \frac{V}{4}$$

$$T = 373 \text{ K}$$

$$V_{\text{I}} = \frac{V}{5}$$

$$RT = 3 \cdot 10^3 \frac{\text{Дж}}{\text{моль}}$$

$$k = 0.5 \cdot 10^{-3} \frac{\text{моль}}{(\text{м}^3 \text{Па})}$$

Найти:

1) $D_1 : D_2$

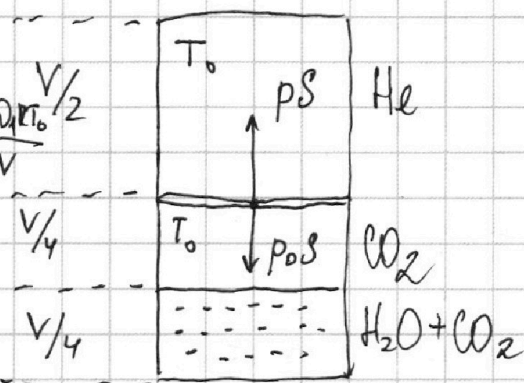
2) $T : T_0$

He: $p_0 \cdot \frac{V}{2} = \nu_1 RT_0 \Rightarrow p_0 = \frac{2\nu_1 RT_0}{V}$

CO₂: $p_0 \cdot \frac{V}{4} = \nu_2 RT_0$

поршни в равновесии
поршни невесомы \Rightarrow
 $\Rightarrow p = p_0$

$$\left[\frac{\nu_1}{\nu_2} = \frac{\nu_1 RT_0}{\nu_2 RT_0} = \frac{p_0 \frac{V}{2}}{p_0 \frac{V}{4}} = 2 \right] \Rightarrow D_2 = \frac{D_1}{2}; D_2 = \frac{p_0 V}{4RT_0}$$



при этом в воде растворено $\Delta \nu = k p_0 \cdot \frac{V}{4}$ CO₂
Рассм. систему после нагрева:

$$V(\text{CO}_2) = V - \frac{V}{5} - \frac{V}{4} = \frac{11V}{20}$$

невесомый поршень в равновесии \Rightarrow
 \Rightarrow давления He и CO₂ равны p'

He: $p' \cdot \frac{V}{5} = \nu_1 RT \Rightarrow p' = \frac{5\nu_1 RT}{V} = \frac{5T}{2T_0} p_0$

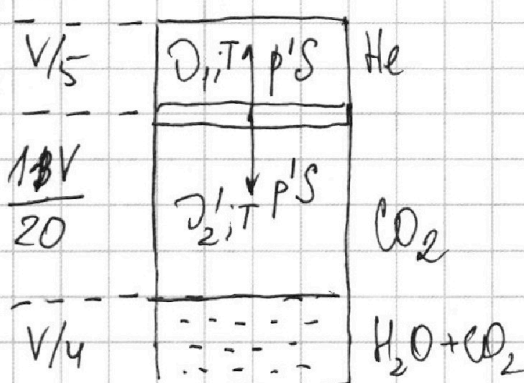
CO₂: $p' \cdot \frac{11V}{20} = \nu_2 RT = (\nu_2 + \Delta \nu) RT$

$\Delta \nu_2 = k p' \cdot \frac{V}{4} \Rightarrow \Delta \nu_2 = k \cdot \frac{5T p_0}{2T_0} \cdot \frac{V}{4} = \frac{5}{8} k p_0 V x$

$\nu_2 - \nu_2' = \Delta \nu_2 - \Delta \nu_1$

$\nu_2' = \nu_2 - \frac{5}{8} k p_0 V x + \frac{1}{4} k p_0 V$

при температуре T - CO₂ не растворяется в воде \Rightarrow кол-во CO₂ увеличивается на $\Delta \nu$ после нагрева



$\frac{T}{T_0} = x \Rightarrow p' = 2.5 x p_0$

вещ-во CO₂ в воде

На одной странице можно оформлять только одну задачу.

Отметьте крестиком номер задачи,
решение которой представлено на странице:

1	2	3	4	5	6	7
<input type="checkbox"/>	<input checked="" type="checkbox"/>	<input type="checkbox"/>	<input type="checkbox"/>	<input type="checkbox"/>	<input type="checkbox"/>	<input type="checkbox"/>

МФТИ

Если отмечено более одной задачи или не отмечено ни одной задачи,
страница считается черновиком и не проверяется. Порча QR-кода недопустима!

$$T_0 = \frac{p_0 V}{20R}; \quad T = \frac{11 p_0 V}{20(D_2 + 2)R} = \frac{11 \cdot 2,5 \times V p_0}{20(D_2 + \frac{1}{4} k p_0 V)}$$

N2 (умножение)

$$(2): 2,5 \times p_0 \cdot \frac{11V}{20} = \left(D_2 + \frac{k p_0 V}{4} \right) RT \quad | : p_0 V$$

$$2,5 \times \frac{11}{20} = \left(\frac{1}{4RT_0} + \frac{k}{4} \right) RT$$

$$\cancel{RT} \cdot 2,5 \times \frac{11}{20} = \frac{T}{4T_0} + \frac{kRT}{4} = \frac{x}{4} + \frac{kRT}{4}$$

$$\frac{11}{8} x = \frac{1}{4} x + \frac{kRT}{4}$$

$$\frac{9}{8} x = \frac{kRT}{4} \Rightarrow x = \frac{2}{9} kRT = \frac{2}{9} \cdot 0,5 \cdot 10^{-3} \frac{\text{моль}}{\text{м}^3 \cdot \text{Па}} \cdot 8 \cdot 10^3 \frac{\text{Па}}{\text{моль}} = \frac{1}{3}$$

Ответ: 1) $\frac{D_1}{D_2} = 2$

2) $\frac{T}{T_0} = \frac{1}{3}$

1 2 3 4 5 6 7

Если отмечено более одной задачи или не отмечено ни одной задачи, страница считается черновиком и не проверяется. Порча QR-кода недопустима!



N3

Дано:

$d; 2d$

$U_1 = U$

$U_2 = 3U$

$m; q; q > 0$

v_0

Найти:

1) a_{12}

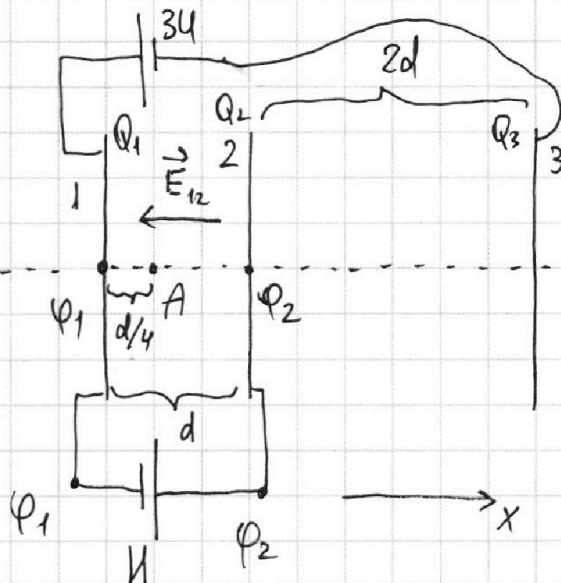
2) $K_1 - K_2$

3) v_A

Решение:

$$x_2 - x_1 = d$$

$$x_A - x_1 = \frac{d}{4}$$



1) ЗСЗ: $Q_1 + Q_2 + Q_3 = 0 \Rightarrow$ поля вне слоев нет $\Rightarrow K_1 = \frac{m v_0^2}{2}$

для фронтальной повт

2) Метод потенциалов: $\varphi_2 - \varphi_1 = U$

$$E_{12x} = \frac{\varphi_2 - \varphi_1}{x_1 - x_2} = -\frac{U}{d} \Rightarrow E_{12} = \frac{U}{d}$$

3) Рассмотрим движение частицы: ПЗН: $m \vec{a} = q \vec{E}_{12}$

$$m a_{12} = q \cdot \frac{U}{d} \Rightarrow \boxed{a_{12} = \frac{q \cdot U}{m d}}$$

4) Тн об изменении кинетической энергии частицы при движении от 1 к 2:

$$K_2 - K_1 = A_{эл} = q E_{12x} (x_2 - x_1) \Rightarrow K_2 - K_1 = -\frac{qU}{d} \cdot d$$

$$K_2 - K_1 = -qU \Rightarrow \boxed{K_1 - K_2 = qU}$$

5) Тн об изменении кинетической энергии частицы при движении от 1 к А:

$$K_A - K_1 = A_{эл} = q E_{12x} (x_A - x_1) = -\frac{qU}{d} \cdot \frac{d}{4} = -\frac{qU}{4}$$

На одной странице можно оформлять только одну задачу.

Отметьте крестиком номер задачи,
решение которой представлено на странице:

1	2	3	4	5	6	7
<input type="checkbox"/>	<input type="checkbox"/>	<input checked="" type="checkbox"/>	<input type="checkbox"/>	<input type="checkbox"/>	<input type="checkbox"/>	<input type="checkbox"/>

МФТИ

Если отмечено более одной задачи или не отмечено ни одной задачи,
страница считается черновиком и не проверяется. Порча QR-кода недопустима!

$$\frac{m v_A^2}{2} - \frac{m v_0^2}{2} = - \frac{qU}{4} \Rightarrow v_A = \sqrt{v_0^2 - \frac{qU}{2m}}$$

Ответ: 1) $a_{12} = \frac{q \cdot U}{m d}$ 2) $K_1 - K_2 = q \cdot U$

3) $v_A = \sqrt{v_0^2 - \frac{qU}{2m}}$

- 1 2 3 4 5 6 7

Если отмечено более одной задачи или не отмечено ни одной задачи, страница считается черновиком и не проверяется. Порча QR-кода недопустима!

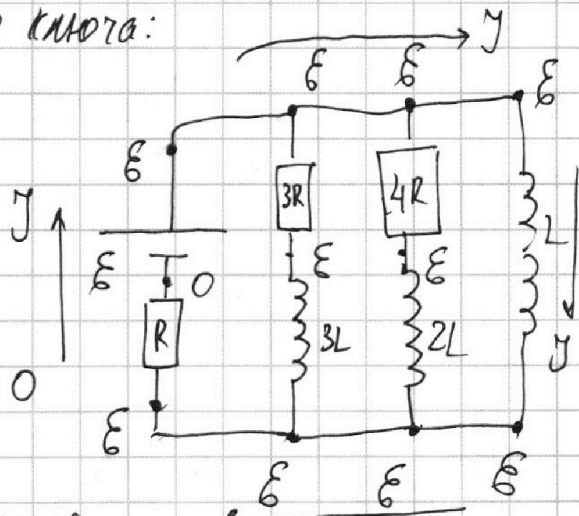
3. Рассмотрим у/с после замыкания ключа:

$$U_L = U_{2L} = U_{3L} = 0$$

метод потенциалов:

$$U_R = \mathcal{E} \Rightarrow J = \frac{\mathcal{E}}{R} = J_{LK}$$

$$J_{3LK} = J_{2LK} = 0 \text{ т.к. } U_{3R} = U_{4R} = \mathcal{E} - \mathcal{E} = 0$$



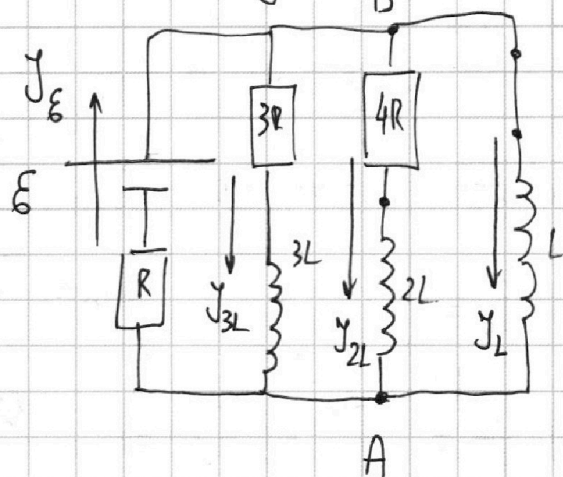
4. Рассмотрим переходный процесс после замыкания К:

$$\varphi_B - \varphi_A = U_{3R} + U_{3L}$$

$$\varphi_B - \varphi_A = U_L$$

$$J_{3L} \cdot 3R + 3L \frac{dJ_{3L}}{dt} = L \frac{dJ_L}{dt}$$

$$J_{3L} = q'_{3R}$$



$$\frac{dq_{3R}}{dt} \cdot 3R + 3L \frac{dJ_{3L}}{dt} = L \frac{dJ_L}{dt}$$

$$\int_0^{q_{3R}} 3R \cdot dq_{3R} + \int_0^{J_{3LK}} 3L dJ_{3L} = \int_0^{J_{LK}} L dJ_L \Rightarrow 3R \cdot q_{3R} + 3L \left(0 - \frac{4\mathcal{E}}{19R}\right) = L \left(\frac{\mathcal{E}}{R} - 0\right)$$

$$q_{3R} = \frac{31L\mathcal{E}}{57R^2}$$

Ответ: 1) $J_{10} = \frac{4\mathcal{E}}{19R}$
2) $J'_L = \frac{12\mathcal{E}}{19L}$

3) $q_{3R} = \frac{31L\mathcal{E}}{57R^2}$

- 1 2 3 4 5 6 7

Если отмечено более одной задачи или не отмечено ни одной задачи, страница считается черновиком и не проверяется. Порча QR-кода недопустима!



№4

Дано:

$\mathcal{E}; R; L$

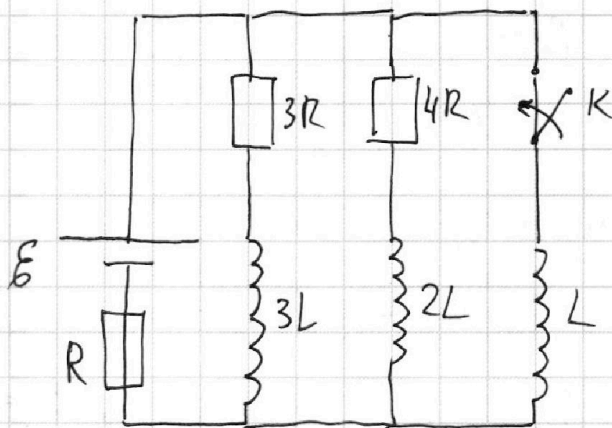
Найти:

1) \mathcal{Y}_{10}

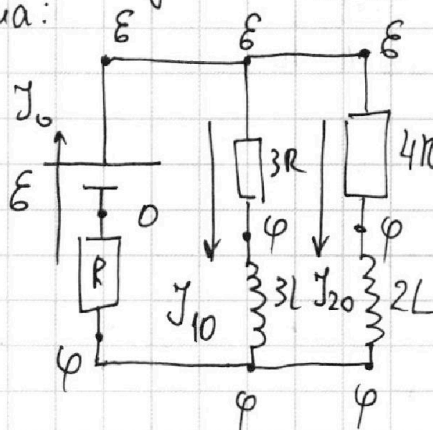
2) \mathcal{Y}'_L : катушкой

3) \mathcal{P}_{3R}

Решение:



1. До замыкания K в цепи $y/c \Rightarrow U_{3L} = U_{2L} = 0$; катушка L отключена:



ЗСЗ: $\mathcal{Y}_0 = \mathcal{Y}_{10} + \mathcal{Y}_{20}$ (1)

Метод потенциалов: $\mathcal{Y}_{10} = \frac{\mathcal{E} - \varphi}{3R}$

$\mathcal{Y}_0 = \frac{\varphi}{R}$

$\mathcal{Y}_{20} = \frac{\mathcal{E} - \varphi}{4R}$

(1): $\frac{\varphi}{R} = \frac{\mathcal{E} - \varphi}{3R} + \frac{\mathcal{E} - \varphi}{4R} \Rightarrow$

$12\varphi = 4\mathcal{E} - 4\varphi + 3\mathcal{E} - 3\varphi$

$19\varphi = 7\mathcal{E} \Rightarrow \varphi = \frac{7}{19}\mathcal{E}$

$\left[\mathcal{Y}_{10} = \frac{\mathcal{E} - \frac{7}{19}\mathcal{E}}{3R} = \frac{\frac{12}{19}\mathcal{E}}{3R} = \frac{4\mathcal{E}}{19R} \right]$

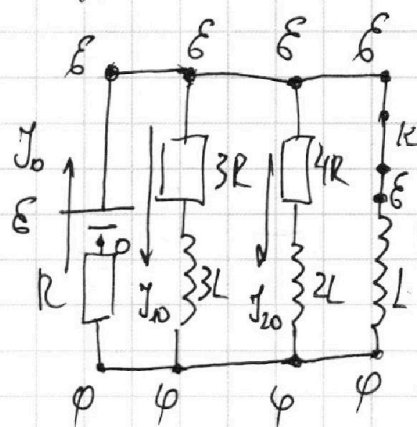
2. Рассм. момент замыкания K:

токи через катушки скачком не изменяются \Rightarrow

$\Rightarrow \mathcal{Y}_0$ скачком не изм., $\mathcal{Y}'_L(0) = 0$, $\mathcal{Y}'_L = \frac{\varphi}{R} = \frac{7\mathcal{E}}{19R} \Rightarrow$

$\Rightarrow \varphi$ скачком не изм. $\Rightarrow U_L = \mathcal{E} - \varphi = \frac{12}{19}\mathcal{E}$; $U_L = L\mathcal{Y}'_L \Rightarrow$

$\Rightarrow \mathcal{Y}'_L = \frac{12\mathcal{E}}{19L}$



На одной странице можно оформлять **только одну** задачу.

Отметьте крестиком номер задачи, решение которой представлено на странице:

1 2 3 4 5 6 7

МФТИ

Если отмечено более одной задачи или не отмечено ни одной задачи, страница считается черновиком и не проверяется. Порча QR-кода недопустима!

2. $n_1 = n_2 = 1$:

Рассмотрим луч 2 от S , падающий на левую ~~поверхность~~ $n_2 \perp$: ~~после~~ преломления по закону Снеллиуса он преломится на

$$\theta = n_2 \alpha = n_2 \angle$$

S' - мнимое изображение S , образованное пересечением продолжений

лучей 1 и 2

$$d = \frac{x}{\operatorname{tg} \varphi} = \frac{x}{\varphi}$$

$$d = \frac{x + (a+h) \operatorname{tg} \alpha}{\operatorname{tg}(n_2 \alpha)} = \frac{x + (a+h) \alpha}{n_2 \alpha}$$

$$\frac{x}{\varphi} = \frac{x + (a+h) \alpha}{n_2 \alpha} \Rightarrow \frac{x n_2 \alpha}{\varphi} = x + (a+h) \alpha$$

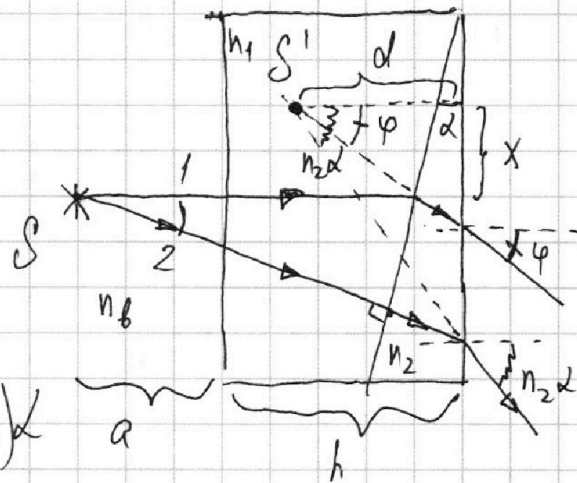
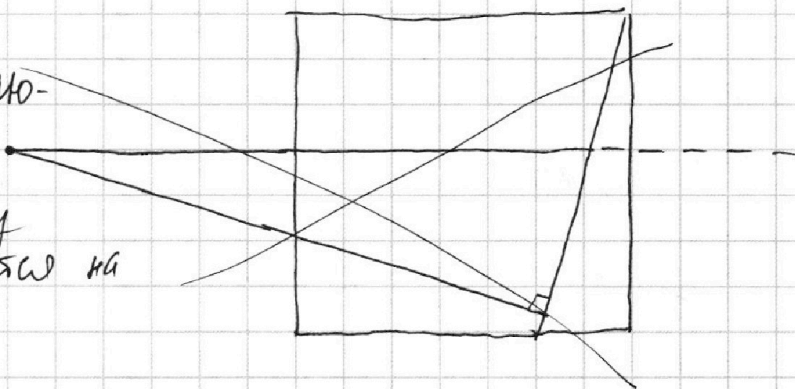
$$x \left(\frac{n_2 \alpha}{\varphi} - 1 \right) = (a+h) \alpha \Rightarrow x = \frac{a+h}{\frac{n_2 \alpha}{\varphi} - 1} \cdot \alpha \cdot \varphi = \frac{90+14}{1,701 - 0,07} \cdot 0,11 \cdot 0,07 =$$

$$= \frac{104}{0,11} \cdot 0,07 = 7,28 \text{ см} \Rightarrow d = \frac{x}{\varphi} = \frac{7,28}{0,07} = 104 \text{ см} \Rightarrow$$

$$S' \text{ как } S \Rightarrow \Delta = x = 7,28 \text{ см.}$$

Ответ: 1) $\varphi = 0,07 \text{ рад}$

2) $\Delta = 7,28 \text{ см}$



На одной странице можно оформлять только одну задачу.

Отметьте крестиком номер задачи, решение которой представлено на странице:

1 2 3 4 5 6 7

МФТИ

Если отмечено более одной задачи или не отмечено ни одной задачи, страница считается черновиком и не проверяется. Порча QR-кода недопустима!



N 3

Дано:

$d; 2d$

$U_1 = U$

$U_2 = 3U$

$m; q; q > 0$

Найти:

1) a_{12}

2) $K_1 - K_2$

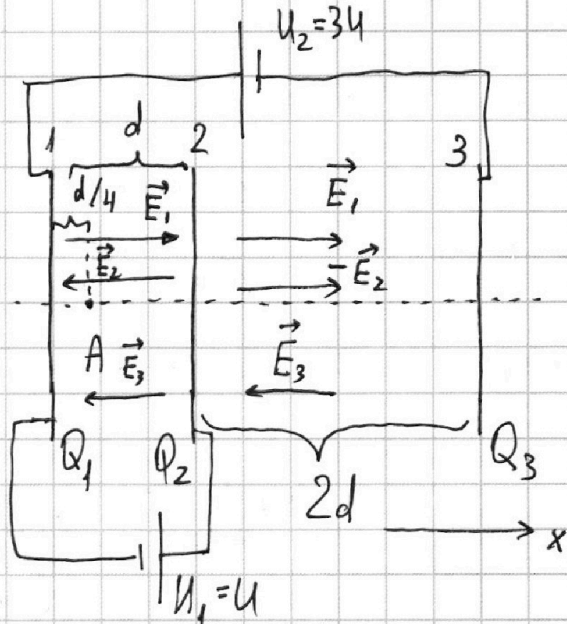
3) V_A

Решение:

$$\frac{\rho_0 \frac{V}{z}}{2\sqrt{5} \rho_0 \frac{V}{4}}$$

$m; q; \vec{v}_0$

S-площадь сеток



Q_1, Q_2, Q_3 - заряды на пластинках 1, 2, 3 соот-во

$$\text{ЗСЗ: } Q_1 + Q_2 + Q_3 = 0 \quad (1)$$

Пусть $Q_1, Q_2, Q_3 > 0$

$$E_{1x} = \frac{Q_1}{2S\epsilon_0}; \quad E_{2x} = \frac{-Q_2}{2S\epsilon_0}; \quad E_{3x} = \frac{-Q_3}{2S\epsilon_0}$$

\vec{E}_{12} - результирующее поле между 1 и 2

$$\vec{E}_{12} = \vec{E}_1 + \vec{E}_2 + \vec{E}_3 \quad x: E_{12x} = \frac{Q_1 - Q_2 - Q_3}{2S\epsilon_0}$$

$$\varphi_2 - \varphi_1 = -E_{12x} (x_2 - x_1) \Rightarrow U = -\frac{Q_1 - Q_2 - Q_3}{2S\epsilon_0} d = \varphi_2 - \varphi_1 \quad (2)$$

$$\vec{E}_{23} = \vec{E}_1 - \vec{E}_2 + \vec{E}_3 \Rightarrow E_{23x} = \frac{Q_1 + Q_2 - Q_3}{2S\epsilon_0}$$

$$\varphi_3 - \varphi_2 = -E_{23x} (x_3 - x_2) \Rightarrow \varphi_3 - \varphi_2 = -\frac{Q_1 + Q_2 - Q_3}{2S\epsilon_0} \cdot 2d \quad (3)$$

Сложим (2) и (3): $\varphi_3 - \varphi_1 = -\frac{Q_1 - Q_2 - Q_3}{2S\epsilon_0} d - \frac{Q_1 + Q_2 - Q_3}{2S\epsilon_0} \cdot 2d$

$$\varphi_3 - \varphi_1 = \frac{-3Q_1 + Q_2 - 3Q_3}{2S\epsilon_0} d = -3U \Rightarrow 3U = \frac{3Q_1 - Q_2 + 3Q_3}{2S\epsilon_0} d \quad (4)$$

На одной странице можно оформлять **только одну** задачу.

Отметьте крестиком номер задачи,
решение которой представлено на странице:

1 2 3 4 5 6 7

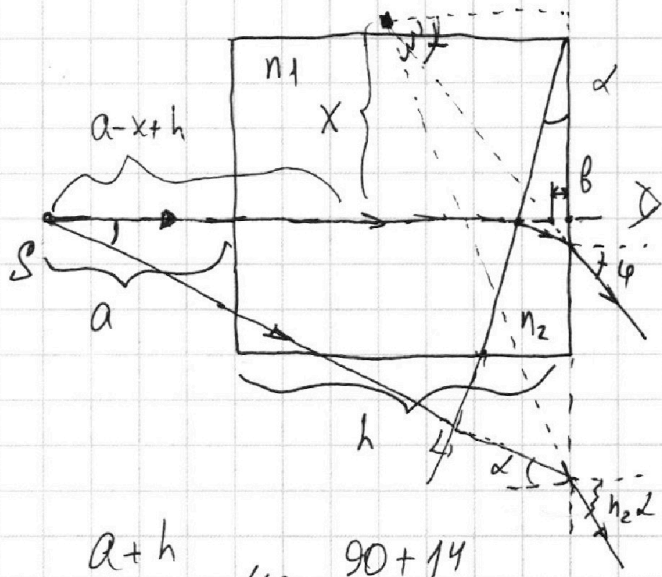


Если отмечено более одной задачи или не отмечено ни одной задачи,
страница считается черновиком и не проверяется. Порча QR-кода недопустима!



N5

2.



$$\frac{(a+h)d+x}{n_2 d} = \frac{x}{\varphi}$$

$$(a+h)d+x = \frac{x}{\varphi} n_2 d$$

$$x \left(\frac{n_2 d}{\varphi} - 1 \right) = (a+h)d \Rightarrow x = \frac{a+h}{n_2 d - \varphi} \cdot d \varphi = \frac{90+14}{1,7 \cdot 0,1 - 0,07} \cdot 0,1 \cdot 0,07 =$$

$$= \frac{90+14}{0,1} \cdot 0,1 \cdot 0,07 = 104 \cdot 0,07 = 7,28 \text{ см.}$$

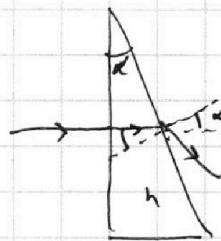
$$a+h-x = 104 - 7,28 = 96,72 \text{ см}$$

$$\Delta = \sqrt{7,28^2 + 96,72^2} \text{ см} = 97,5 \text{ см}$$

$$\approx \sqrt{7^2 + 97^2} = \sqrt{9458} =$$

$$\begin{array}{r} 67 \\ \times 98 \\ \hline 538 \\ 670 \\ \hline 6604 \end{array}$$

$$\begin{array}{r} 97,5 \\ \times 97,5 \\ \hline 7300 \\ 8775 \\ \hline 9506,25 \end{array}$$



$$n\alpha = \beta$$

$$\varphi = \beta - \alpha = (n-1)\alpha$$

$$\begin{array}{r} 91340 \\ 10400 \\ \hline 96720 \\ 97 \\ \times 97 \\ \hline 679 \\ 873 \\ \hline 9409 \\ + 49 \\ \hline 9458 \end{array}$$

На одной странице можно оформлять **только одну** задачу.

Отметьте крестиком номер задачи,
решение которой представлено на странице:

1 2 3 4 5 6 7

МФТИ

Если отмечено более одной задачи или не отмечено ни одной задачи,
страница считается черновиком и не проверяется. Порча QR-кода недопустима!

№3 (множественно)

(1), (2), (4):

$$\begin{cases} Q_1 + Q_2 + Q_3 = 0 \\ Q_3 + Q_2 - Q_1 = \frac{2S\varepsilon_0 U}{d} \\ 3Q_1 - Q_2 + 3Q_3 = \frac{6S\varepsilon_0 U}{d} \end{cases} \quad \begin{cases} Q_1 + Q_2 + Q_3 = 0 & (I) \\ Q_1 - Q_2 - Q_3 = -\frac{2S\varepsilon_0 U}{d} & (II) \\ 3Q_1 - Q_2 + 3Q_3 = \frac{6S\varepsilon_0 U}{d} & (III) \end{cases}$$

~~$\Delta = \begin{vmatrix} 1 & 1 & 1 \\ 0 & -1 & -1 \\ 3 & -1 & 3 \end{vmatrix} = \begin{vmatrix} 1 & 1 & 1 \\ 0 & -1 & -1 \\ 0 & -4 & 0 \end{vmatrix} = 1 \cdot (-1) \cdot 0 - 1 \cdot (-1) \cdot 0 - 1 \cdot (-1) \cdot 0 = 0$~~

Сложим I и II: $2Q_1 = -\frac{2S\varepsilon_0 U}{d} \Rightarrow Q_1 = -\frac{S\varepsilon_0 U}{d}$

Умножим (I) на 3 ~~и вычтем~~ вычтем (III): $4Q_2 = -\frac{6S\varepsilon_0 U}{d}$

$Q_2 = -\frac{3S\varepsilon_0 U}{2d}$

II: $Q_3 = Q_1 - Q_2 + \frac{2S\varepsilon_0 U}{d} = -\frac{S\varepsilon_0 U}{d} + \frac{3S\varepsilon_0 U}{2d} = \frac{S\varepsilon_0 U}{2d}$

$\Rightarrow -\frac{S\varepsilon_0 U}{d} + \frac{3S\varepsilon_0 U}{2d} + \frac{2S\varepsilon_0 U}{d} = \frac{5S\varepsilon_0 U}{2d}$

$E_{12x} = \frac{Q_1 - Q_2 - Q_3}{2S\varepsilon_0} = \frac{-2S\varepsilon_0 U}{d \cdot 2S\varepsilon_0} = -\frac{U}{d}$

$ma_{12x} = qE_{12x} \Rightarrow a_{12x} = \frac{qE_{12x}}{m} = \frac{-q \cdot \frac{U}{d}}{m} = -\frac{qU}{md}$

$a_{12} = \frac{qU}{md}$

~~$\frac{mv^2}{2}$~~ $\Delta K_{12} = A_{эл12}$

$K_2 - K_1 = -\frac{qU}{d} \cdot d = -qU \Rightarrow K_1 - K_2 = qU$

$K_A - K_1 = -\frac{qU}{d} \cdot \frac{d}{4} = -\frac{qU}{4} \Rightarrow K_A - \frac{mv_0^2}{2} = -\frac{qU}{4}$

$K_A = \frac{mv_A^2}{2} = \frac{mv_0^2}{2} - \frac{qU}{4} \Rightarrow v_A = \sqrt{v_0^2 - \frac{qU}{2m}}$