



МОСКОВСКИЙ
ФИЗИКО-ТЕХНИЧЕСКИЙ
ИНСТИТУТ

ОЛИМПИАДА "ФИЗТЕХ"
ПО МАТЕМАТИКЕ

10 КЛАСС. Вариант 6



1. [3 балла] Второй член арифметической прогрессии равен $12 - 12x$, четвёртый член равен $(x^2 + 4x)^2$, а восьмой равен $(-6x^2)$. Найдите x .
2. [4 балла] Найдите наименьшее значение выражения $10x + 5y$ при условии

$$\begin{cases} |2x - 3y| \leq 6, \\ |3x - 2y| \leq 4. \end{cases}$$

3. [5 баллов] Найдите все пары (m, n) натуральных чисел, для которых одно из чисел $A = m^2 - 4mn + 4n^2 + 13m - 26n$ и $B = m^2n - 2mn^2 - 2mn$ равно $17p^2$, а другое равно $15q^2$, где p и q — простые числа.
4. [5 баллов] Прямая, параллельная биссектрисе AH треугольника ABC , проходящая через середину M его стороны BC , пересекает сторону AC и продолжение стороны AB в точках Z и Y соответственно. Найдите BC , если $AC = 18$, $AZ = 6$, $YZ = 8$.
5. [4 балла] Решите систему уравнений

$$\begin{cases} \sqrt{x+4} - \sqrt{3-y} + 5 = 2\sqrt{12-x-y^2}, \\ 2x^5 + 4x^2 - \sqrt[4]{3y} = 2y^5 - \sqrt[4]{3x} + 4y^2. \end{cases}$$

6. [4 балла] На тетрадном листе нарисован квадрат 7×7 клеток (стороны квадрата идут вдоль границ клеток), а все узлы сетки внутри квадрата или на его границе покрашены в чёрный цвет. Найдите количество способов перекрасить два узла в белый цвет, если раскраски, получающиеся друг из друга поворотом, считаются одинаковыми.
7. [6 баллов] В треугольнике ABC на медиане AM и биссектрисе CL как на диаметрах построены окружности Ω и ω соответственно, пересекающиеся в точках P и Q . Отрезок PQ параллелен высоте треугольника ABC , проведённой из вершины B . Окружность Ω пересекает сторону AC повторно в точке N . Найдите длины сторон AC и BC , если $AB = 6$, $AN = 5$.

На одной странице можно оформлять только одну задачу. Отметьте крестиком номер задачи, решение которой представлено на странице. Также укажите номер страницы и суммарное количество страниц в решении каждой задачи отдельно.



1 2 3 4 5 6 7

СТРАНИЦА
1 ИЗ 1

Если отмечено более одной задачи или не отмечено ни одной задачи, страница считается черновиком и не проверяется. Страницы по каждой из задач нумеруются отдельно. Порча QR-кода недопустима!

№1

Первый член арифм. прогр. - a , разность - $d \Rightarrow a+d=12-12x$

$$a+3d = (x^2+4x)^2, \quad a+d = (-6x^2) \Rightarrow a+d - a+d = 6d =$$

$$= -6x^2 - 12 + 12x \Rightarrow d = -x^2 - 2 + 2x. \quad a+3d = a+d+2d =$$

$$= 12 - 12x - 2x^2 - 4 + 4x = 8 - 8x - 2x^2 = (x^2 + 4x)^2 \quad (\text{т.к. } a+3d = (x^2+4x)^2)$$

Тогда $8 - 2(x+4)x = (x(x+4))^2 \Rightarrow 8 = x(x+4)(x(x+4)+2)$. Пусть

$$t = x(x+4). \quad \text{Тогда } 8 = t(t+2) \Rightarrow t^2 + 2t - 8 = 0.$$

$$D = 2^2 + 8 \cdot 4 = 36 \Rightarrow t_1 = \frac{-2 + \sqrt{36}}{2} = 2, \quad t_2 = \frac{-2 - \sqrt{36}}{2} = -4.$$

$$1) \quad x(x+4) = 2 \Rightarrow x^2 + 4x - 2 = 0 \quad D = 16 + 8 = 24 \Rightarrow x_1 = \frac{-4 + \sqrt{24}}{2} =$$

$$= \sqrt{6} - 2, \quad x_2 = \frac{-4 - \sqrt{24}}{2} = -\sqrt{6} - 2 \quad (\text{все пересечения тождественны})$$

\Rightarrow такие x подойдут)

$$2) \quad x(x+4) = -4 \Rightarrow x^2 + 4x + 4 = 0 = (x+2)^2 = 0 \Rightarrow x = -2. \quad (\text{все пересечения}$$

тождественны \rightarrow такой x подойдет)

* $t \in [-4; +\infty)$, т.к. мин у $x(x+4)$ достигается при $-\frac{4}{2} = -2$,

т.е. ОК -4 .

Ответ: $x \in \{-2, -\sqrt{6} - 2, \sqrt{6} - 2\}$



На одной странице можно оформлять только одну задачу. Отметьте крестиком номер задачи, решение которой представлено на странице. Также укажите номер страницы и суммарное количество страниц в решении каждой задачи отдельно.

1 2 3 4 5 6 7

СТРАНИЦА
1 ИЗ 2

Если отмечено более одной задачи или не отмечено ни одной задачи, страница считается черновиком и не проверяется. Страницы по каждой из задач нумеруются отдельно. Порча QR-кода недопустима!

N2

$$\begin{cases} |2x - 3y| \leq 6 \\ |3x - 2y| \leq 4 \end{cases}$$

1) $2x \geq 3y$ и $3x \geq 2y$

$$\begin{cases} 2x \leq 3y + 6 & \textcircled{1} \\ 3x \leq 2y + 4 \end{cases} \quad x \geq \frac{2}{3}y \quad \text{и} \quad \frac{3}{2}y + 3 \geq 2x \textcircled{2} \Rightarrow$$

тогда $\frac{3}{2}y + 3 \geq \frac{2}{3}y \Rightarrow 3 \geq -\frac{5}{6}y \Rightarrow 18 \geq -5y \Rightarrow y \geq -\frac{18}{5}$

$3x \geq 2y \Rightarrow 3x \geq -\frac{36}{5} \Rightarrow x \geq -\frac{12}{5}$. Тогда $10x + 5y \geq \frac{10 \cdot 12}{5} - \frac{18 \cdot 5}{5}$

$= -24 - 18 = -42$. Тогда проверим эти x и y .

$|\frac{-24}{5} + \frac{34}{5}| = 6$ и $|\frac{-36}{5} + \frac{2 \cdot 36}{5}| = 0 \leq 4$

2) $2x \geq 3y$ $2y \geq 3x$

$$\begin{cases} 2x \leq 3y + 6 \\ 2y \leq 3x + 4 \end{cases} \quad \begin{aligned} 2x \leq 3y + 6 &\Rightarrow 3x \leq \frac{4}{2}y + 9 \Rightarrow 3x + 4 \leq \frac{4}{2}y + 13 \Rightarrow \\ &\Rightarrow \frac{4}{2}y + 13 \geq 3x + 4 \geq 2y \Rightarrow y \geq -\frac{26}{5} \Rightarrow \end{aligned}$$

$\Rightarrow 3x + 4 \geq 2y \Rightarrow 3x \geq -\frac{52 + 20}{5} = -\frac{42}{5} \Rightarrow x \geq -\frac{14}{5}$

~~$\frac{14}{5} - 26 = -48 \frac{1}{5}$. Тогда проверим эти x и y $|\frac{-14}{5} + \frac{28}{5}| = 6$~~

~~$\frac{14}{5} = 2$ ко ври этом $2x \leq$ Тогда $10x + 5y \geq -48 - 26 =$~~

~~$= -74$. Проверим эти x и y $|\frac{-14}{5} + \frac{52}{5}| \leq 4$ и $|\frac{-42}{5} + \frac{42}{5}| < 6$~~



На одной странице можно оформлять **только одну** задачу. Отметьте крестиком номер задачи, решение которой представлено на странице. Также укажите номер страницы и суммарное количество страниц в решении каждой задачи отдельно.

1 2 3 4 5 6 7

СТРАНИЦА
2 из 2

Если отмечено более одной задачи или не отмечено ни одной задачи, страница считается черновиком и не проверяется. Страницы по каждой из задач нумеруются отдельно. Порча QR-кода недопустима!

$$3) \begin{cases} 3y \geq 2x \\ 3x \geq 2y \end{cases}$$

$$\begin{cases} 3y \leq 2x + 6 & 2x + 6 \geq 3y \Rightarrow x \geq \frac{3y - 6}{2} \Rightarrow 2y + 1 \geq 3x \geq \\ 3x \leq 2y + 4 & 2y + 4 \geq \frac{4}{3}y - 8 \Rightarrow \frac{5}{2}y \leq 13 \Rightarrow \end{cases}$$

$$\Rightarrow y \leq \frac{26}{5} \quad 3y \geq 3y - 6, \text{ что правда, } \frac{5}{2}y - 4 \geq 2y \Rightarrow$$

$$\Rightarrow \frac{5}{2}y \geq 4 \Rightarrow y \geq \frac{18}{5} \Rightarrow 2x + 6 \geq \frac{51}{5} \Rightarrow 2x \geq \frac{24}{5} \Rightarrow$$

$$x \geq \frac{12}{5} \Rightarrow \text{то же самое или других случаев с этой}$$

4) Попробую, что здесь $x \geq \frac{24}{5}$ и $y \geq \frac{26}{5}$, т.к.

этот случай противостоит 2) \Rightarrow (или наоборот)

$$3y \geq 2x \text{ и } 2y \geq 3x \quad \text{это невозможно}$$

$10x \leq 5y$, а мы видим обратн.

Ответ: -ув (случай 2)

На одной странице можно оформлять только одну задачу. Отметьте крестиком номер задачи, решение которой представлено на странице. Также укажите номер страницы и суммарное количество страниц в решении каждой задачи отдельно.



1 2 3 4 5 6 7

СТРАНИЦА
1 ИЗ 2

Если отмечено более одной задачи или не отмечено ни одной задачи, страница считается черновиком и не проверяется. Страницы по каждой из задач нумеруются отдельно. Порча QR-кода недопустима!

N3

$$A = m^2 - 4mn + 4n^2 + 13m - 26n = (m - 2n)^2 + 13(m - 2n) = (m - 2n)(m - 2n + 13)$$

$$B = m^2n - 2mn^2 - 2mn = mn(m - 2n - 2)$$

пусть $t = m - 2n$ (покажем, что тогда $t \in \mathbb{Z}$), а $mn = k$

(покажем, что $k \in \mathbb{N}$). Тогда $A = t(t + 13)$. $B = k(t - 2)$

1) $A = 15p^2$. Тогда $t(t + 13) = 15p^2$. ~~Покажем~~ покажем, что t и $t + 13$ разной чётности, т.к. 13 нечётн (~~4+k=k, k+k=4~~).

Тогда $15p^2$ чётное $\Rightarrow p$ чётное $\Rightarrow p = 2$, т.к. p простое.

$$\text{Тогда } t^2 + 13t - 68 = 0 \quad D = 169 + 68 \cdot 4 = 441 = 21^2 \Rightarrow$$

$$\Rightarrow t_1 = \frac{-13 + \sqrt{441}}{2} = 4, \quad t_2 = \frac{-13 - \sqrt{441}}{2} = -14.$$

$$1) t_1 = 4 \Rightarrow m - 2n = 4 \Rightarrow B = k(t - 2) = 15q^2 \Rightarrow k(t - 2) = 2k$$

$$2k = 15q^2 - 2k \Rightarrow q = 2 \text{ (т.к. } 15q^2 \text{ чётное и } q \text{ простое)} \Rightarrow k = 30. \Rightarrow$$

$$\Rightarrow \begin{cases} mn = 30 \\ m - 2n = 4 \end{cases} \Rightarrow \begin{cases} mn = 30 \\ m = 2n + 4 \end{cases} \Rightarrow (2n + 4)n = 30 \Rightarrow 2n^2 + 4n - 30 = 0$$

$$D = 16 + 30 \cdot 8 = 256 = 16^2 \Rightarrow n_1 = \frac{-4 + \sqrt{256}}{4} = 3, \quad n_2 = \frac{-4 - \sqrt{256}}{4} = -5,$$

$$\text{но } n \in \mathbb{N} \Rightarrow n = 3 \Rightarrow m = 10$$

$$2) t_2 = -14 \Rightarrow \begin{cases} \sqrt{} \\ \end{cases} \Rightarrow m - 2n = -13 \Rightarrow k \cdot (t - 2) = -13k = 15q^2.$$

$k \in \mathbb{N}$, $15q^2 \in \mathbb{N} \Rightarrow -13$ делится на \mathbb{N} , но это не так. Противоречие

На одной странице можно оформлять только одну задачу. Отметьте крестиком номер задачи, решение которой представлено на странице. Также укажите номер страницы и суммарное количество страниц в решении каждой задачи отдельно.



1 2 3 4 5 6 7

СТРАНИЦА
2 ИЗ 2

Если отмечено более одной задачи или не отмечено ни одной задачи, страница считается черновиком и не проверяется. Страницы по каждой из задач нумеруются отдельно. Порча QR-кода недопустима!

$$2) A=15q^2 \Rightarrow t(t+13)=15q^2 \Rightarrow q=2 \text{ (мы уже завершили,}$$

$$\text{что } t \text{ и } t+13 \text{ разной чётности)} \Rightarrow 15q^2:2 \Rightarrow q^2:2 \Rightarrow$$

$$q=2, \text{ т.к. } q \text{ простое} \Rightarrow t^2+13t-60=0 \quad D=169+60 \cdot 4=409$$

$$\text{Тогда } t_1 = \frac{-13+\sqrt{409}}{2}, \quad t_2 = \frac{-13-\sqrt{409}}{2}, \text{ но } \sqrt{409} \text{ иррационально,}$$

т.к. 409 не квадрат ~~целого~~ числа (т.к. 409 $\in \mathbb{N}$ оно

не может быть квадратом целого числа, которое является

рациональным). Тогда, т.к. $t \in \mathbb{Z}$, такого t не существует.

и.

$$\text{Ответ: } n=3, m=10$$



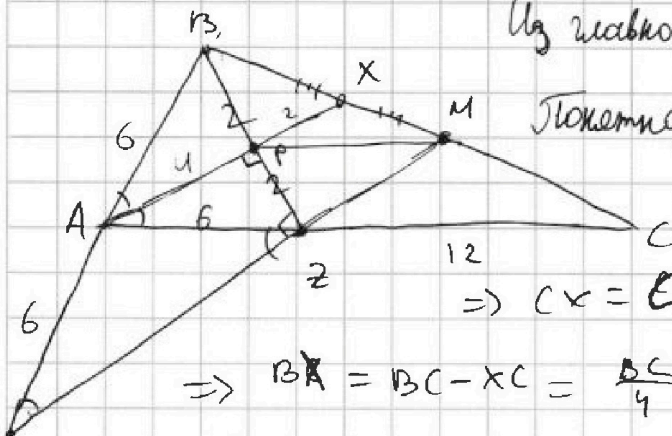
На одной странице можно оформлять только одну задачу. Отметьте крестиком номер задачи, решение которой представлено на странице. Также укажите номер страницы и суммарное количество страниц в решении каждой задачи отдельно.

1 2 3 4 5 6 7

СТРАНИЦА
1 ИЗ 1

Если отмечено более одной задачи или не отмечено ни одной задачи, страница считается черновиком и не проверяется. Страницы по каждой из задач нумеруются отдельно. Порча QR-кода недопустима!

N4



Из данного св-ва Бисс.: $\frac{CX}{BX} = \frac{AC}{AB}$
 $(CZ=12, \text{ т.к. } CZ=AC-AZ)$
 Показано, что $\frac{CM}{MX} = \frac{CZ}{ZA}$ (Измер. Палеса) \Rightarrow

$$\Rightarrow \frac{CM}{MX} = \frac{12}{6} = 2 \Rightarrow MX = \frac{CM}{2} = \frac{BC}{4} \Rightarrow$$

$$\Rightarrow CX = CM + MX = \frac{BC}{2} + \frac{BC}{4} = \frac{3BC}{4} \Rightarrow$$

$$\Rightarrow BX = BC - CX = \frac{BC}{4} \Rightarrow \frac{CX}{BX} = \frac{\frac{3}{4}BC}{\frac{1}{4}BC} = \frac{3}{1} \Rightarrow$$

$$\Rightarrow \frac{AC}{BA} = \frac{3}{1} \Rightarrow AB = 6. (\text{т.к. } AC = 18). \text{ } MY \parallel AX \Rightarrow \angle BAX =$$

м.к. AX бисс. $\angle BAC$.

$$= \angle BYM, \text{ так как } \angle BAX = \angle XAZ = \angle AZY \Rightarrow \angle AZY = \angle AYZ \Rightarrow AZ = AY \Rightarrow$$

$AY = 6$. Тогда $AB = AY = AZ = 6 \Rightarrow \angle BZY = 90^\circ$ (т.к. медиана равна

половине гипотенузы). $P = BZ \cap AX$. тогда показано, что

$$\angle APB = \angle YZB = 90^\circ \Rightarrow (\text{т.к. } AP - \text{бисс.}) BP = PZ. \text{ Тогда } AP = \frac{1}{2} YZ =$$

$$= 4, \text{ т.к. } A - \text{середина } YB \text{ и } P - \text{середина } BZ. \Rightarrow AP - \text{ср. линия } \triangle$$

$$\triangle BYZ, \parallel YZ, \text{ т.к. } M - \text{середина } BC, PM \parallel CZ. \Rightarrow PM = \frac{1}{2} CZ = 6,$$

$$\text{т.к. } PM - \text{ср. линия } \triangle BZC, \parallel ZC. \text{ Тогда } PM \parallel AZ \text{ и } PM = AZ \Rightarrow$$

$$\Rightarrow \square APMZ - \text{параллелограмм} \Rightarrow MZ = 4. \text{ } X - \text{середина } BM, \text{ т.к.}$$

$$MX = \frac{1}{4} BC \text{ и } BX = \frac{1}{4} BC. \Rightarrow PX = \frac{1}{2} ZM = 2, \text{ т.к. } PX - \text{ср. линия}$$

$$\triangle BZM, \parallel ZM. BP^2 + AP^2 = AB^2 \text{ по теор. Пифагора} \Rightarrow 6^2 - 4^2 =$$

$$= BP^2 \Rightarrow BP^2 = 20 \Rightarrow BP = 2\sqrt{5}. \text{ Тогда } BX^2 = BP^2 + PX^2 = 20 + 4 = 24 \Rightarrow BX = 2\sqrt{6}.$$

$$BX = \frac{1}{4} BC \Rightarrow BC = 8\sqrt{6} \text{ Ответ: } 8\sqrt{6}.$$



На одной странице можно оформлять только одну задачу. Отметьте крестиком номер задачи, решение которой представлено на странице. Также укажите номер страницы и суммарное количество страниц в решении каждой задачи отдельно.

1 2 3 4 5 6 7

СТРАНИЦА
1 из 2

Если отмечено более одной задачи или не отмечено ни одной задачи, страница считается черновиком и не проверяется. Страницы по каждой из задач нумеруются отдельно. Порча QR-кода недопустима!

№8

Всего узлов в этом квадрате: $8 \cdot 8 = 64$, т.к. на каждой ~~стороне~~ строке сетки по 8 узлов, а столько же строк 8.

Тогда заметим, что если выбрать 2 ~~любых~~ точки не центральные симметричные, то ~~каждый~~ тангенс же, как выбранная, по краям - 64: поворот на $90^\circ, 180^\circ, 270^\circ, 0^\circ$.

Почему, что все они различны без учета поворота, т.к.

1) ~~любая~~ ~~любая~~ точка 1 совмещается с точкой 2 при повороте

на $\pm 90^\circ$. Тогда заметим, что при таком повороте вторая

точка не попадет впервые, т.к. $|90+90| < 360$ и $|-90+(-90)| < 360$.

При ~~каждом~~ повороте ~~на $90^\circ, 180^\circ, 270^\circ$~~ 1 попадет туда,

где была ~~первая~~ 2-ая ~~на~~ после предыдущего поворота, а

~~первая~~ а вторая не туда, где была первая после ~~каждого~~ поворота

на $90^\circ \Rightarrow$ все различны без учета поворота.

2) 1 не совм. при любом из наших поворотов со второй

В этом случае очевидно без учета поворота все различны,

т.к. тогда первая не попадает где вторая, а вторая - где

первая



На одной странице можно оформлять только одну задачу. Отметьте крестиком номер задачи, решение которой представлено на странице. Также укажите номер страницы и суммарное количество страниц в решении каждой задачи отдельно.

1 2 3 4 5 6 7

СТРАНИЦА
2 ИЗ 2

Если отмечено более одной задачи или не отмечено ни одной задачи, страница считается черновиком и не проверяется. Страницы по каждой из задач нумеруются отдельно. Порча QR-кода недопустима!

Пор центральносимметричные - 32, т.к. каждой точке состав. равно 1, а всего их 64, тогда. поймём, что у центр симм всего 2 картинны после поворотов на $0^\circ, 90^\circ, 270^\circ$ и 270° , т.к. 0° и 180° совп и 90° и 270° совп (т.к. центр симметрии = поворот на 180° окр. центра)

Тогда общ число рисунков - $\frac{64^2 - 32}{4} + \frac{32}{2} = 6 \frac{64}{4} + 8 =$
 $= \frac{32 \cdot 63}{4} + 8 = 8 \cdot 64 = 512$. Т.к. 64^2 - все по

~~все~~ точек. \Rightarrow не центр симм - $64^2 - 32$ ил мв почитам

4 раза. 32 центр симм - ил почитам 2 раза.

Ответ: 512.

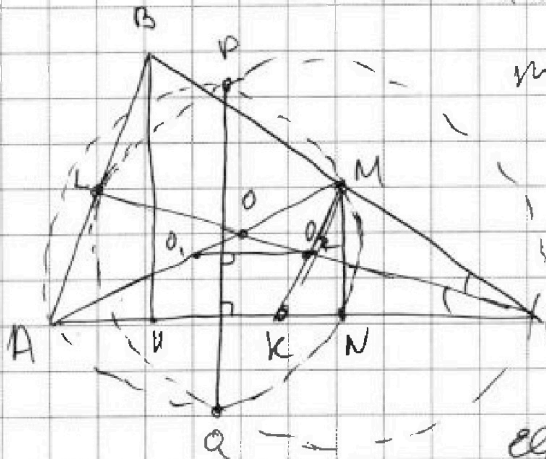
На одной странице можно оформлять только одну задачу. Отметьте крестиком номер задачи, решение которой представлено на странице. Также укажите номер страницы и суммарное количество страниц в решении каждой задачи отдельно.



1 2 3 4 5 6 7

СТРАНИЦА
1 ИЗ 2

Если отмечено более одной задачи или не отмечено ни одной задачи, страница считается черновиком и не проверяется. Страницы по каждой из задач нумеруются отдельно. Порча QR-кода непустима!



$PQ \parallel BV$, где BV - высота $\Rightarrow PQ \perp AC$,

т.к. $BV \perp AC$. O_1 - середина AM ,

O_2 - середина CL . Тогда $O_1O_2 \perp$

PQ , как линии центров \Rightarrow

$\Rightarrow O_1O_2 \parallel AC$, при этом O_1 и O_2 -

середины AM и CL соотв. $\Rightarrow LM \parallel AC$,

~~т.к. два отрезка концы отрезка отк. концы~~

~~отрезка и линии~~ т.к. пусть O - пересек

по теор. Палеса

$$AM \text{ и } CL \Rightarrow \frac{OO_1}{OA} = \frac{OO_2}{OC} = \frac{OO_1}{OO_1+OA} = \frac{OO_2}{OO_2+OC} \Rightarrow \frac{OO_1+OA}{OO_1} = \frac{OO_2+OC}{OO_2}$$

т.к. $O_1M=OA$ и $O_2L=OC$

$$\Rightarrow \frac{OO_2}{O_2C} = \frac{OO_1}{O_1A} \Rightarrow \frac{OO_1}{O_1M} = \frac{OO_2}{O_2L} \Rightarrow O_1O_2 \parallel LM \text{ по обратн. теор.}$$

Палеса. Тогда $ML \parallel AC \Rightarrow L$ - середина AB , т.к. M - середина

$BC \Rightarrow ML$ - ср. линия $\parallel AC \Rightarrow L$ - середина $AB. \Rightarrow BC=AC$,

т.к. CL - бисс и медиана. K - середина AC . Пусть $BC=2x$.

Тогда $MC=CK=x$. $AN=5$, $AK=KC=x \Rightarrow KN=5-x$. MK -

ср. линия в $\triangle ABC$, $\parallel AB \Rightarrow MK = \frac{AB}{2} = 3. \Rightarrow MN^2 = 3^2 - (5-x)^2 =$

$= 9 - 25 + 10x - x^2 = -x^2 + 10x - 16$ по теор. Тогда для $\triangle MNK$,

$\angle MNK = 90^\circ$, т.к. AM - диаметр и $N \in \Omega$.



На одной странице можно оформлять только одну задачу. Отметьте крестиком номер задачи, решение которой представлено на странице. Также укажите номер страницы и суммарное количество страниц в решении каждой задачи отдельно.

1 2 3 4 5 6 7

СТРАНИЦА
2 ИЗ 2

Если отмечено более одной задачи или не отмечено ни одной задачи, страница считается черновиком и не проверяется. Страницы по каждой из задач нумеруются отдельно. Порча QR-кода недопустима!

По теор. Пифагора для $\triangle MNC$ $MN^2 = MC^2 - NC^2 = x^2 - (x-5+x)^2 =$

$$= x^2 - 4x^2 + 20x - 25 = -3x^2 + 20x - 25. \text{ Тогда } -x^2 + 10x - 16 = MN^2 =$$

$$= -3x^2 + 20x - 25 \Rightarrow -x^2 + 10x - 16 = -3x^2 + 20x - 25 = 7$$

$$\Rightarrow 2x^2 + 10x - 16 = 20x - 25 \Rightarrow 2x^2 - 10x + 9 = 0 \quad D = 100 - 9 \cdot 2 \cdot 4 = 28 \Rightarrow$$

$$\Rightarrow x_1 = \frac{10 + \sqrt{28}}{4} = \frac{5 + \sqrt{7}}{2}, \quad x_2 = \frac{10 - \sqrt{28}}{4} = \frac{5 - \sqrt{7}}{2}, \text{ но } \frac{5 - \sqrt{7}}{2} < 2$$

т.к. $5 < 4 + \sqrt{7}$, т.к. $\sqrt{7} > 2 \Rightarrow MK < KN$; т.к. $MK = 3$, $AKN = 5 - x >$

$> 5 - 2 = 3$, но при этом MK - ширина угла при верш. M в $\triangle MNK$.

Противоречие. Тогда $x = \frac{5 + \sqrt{7}}{2} \Rightarrow BC = AC = 2x = 5 + \sqrt{7}$

Ответ: $AC = BC = 5 + \sqrt{7}$



На одной странице можно оформлять только одну задачу. Отметьте крестиком номер задачи, решение которой представлено на странице. Также укажите номер страницы и суммарное количество страниц в решении каждой задачи отдельно.

1 2 3 4 5 6 7

СТРАНИЦА
_ ИЗ _

Если отмечено более одной задачи или не отмечено ни одной задачи, страница считается черновиком и не проверяется. Страницы по каждой из задач нумеруются отдельно. Порча QR-кода недопустима!

$$|2x - 3y| \leq 6$$

$$y = -\frac{20}{5}$$

$$|3x - 2y| \leq 4$$

$$2x \geq 3y$$

$$2y \geq 3x$$

$$1) \ 2x \geq 3y \Rightarrow 2x \geq 2y \quad 4) \ 3x \geq 2y$$

$$3y \leq 2x \leq 3y + 6 \quad | -\frac{3}{2}$$

$$2y \leq 3x \leq 2y + 4 \quad | -\frac{2}{3}$$

$$\frac{2}{3}y + 2$$

$$\frac{1}{2}x \leq 2,5x \leq 50 \Rightarrow x \leq 0$$

$$-3x \leq -\frac{9}{2}y + 9$$

$$2x \geq 3y$$

$$2y + 4 \geq 3x \quad | \cdot \frac{2}{3}$$

$$\frac{4}{3}y + \frac{8}{3} \geq 2x$$

$$2y + 4 - \frac{9}{2}y - 9 \geq 0$$

$$\frac{2}{3}x \geq y$$

$$y \leq 0$$

$$\frac{4}{3}y + \frac{8}{3} + 6 \geq$$

$$2,5y + 5 \leq 0$$

$$x = y = 0$$

$$15y + 30 + 15y$$

$$3x \leq 2y + 4$$

$$y + 2 \leq 0$$

$$20y + 30 \leq 10x + 5y \leq 20y + 30$$

$$y \leq -2$$

$$x \leq \frac{3}{2}y + 3$$

$$\frac{9}{2}x \leq 3y \leq 2x + 6$$

$$\frac{183 - 64}{15} =$$

$$= \frac{156 + 14}{15} = \frac{170}{15} =$$

$$\frac{13}{2}y \leq \frac{2}{3}y + \frac{4}{3}$$

$$\frac{9}{2}x - 2x \leq 6$$

$$\frac{2}{3}y - \frac{2}{3}y \leq \frac{4}{3}$$

$$y \leq$$

$$\frac{2}{3}y \leq x \leq \frac{3}{2}y + 3$$

$$y = -10$$

$$x = \frac{3y - 6}{2}$$

$$\frac{2}{3}y - \frac{3}{3}y \leq 3$$

$$2x \geq -36$$

$$3y - 6 \leq 2x \quad | \cdot \frac{3}{2}$$

$$-\frac{5}{6}y \leq 3$$

$$x \geq -18$$

$$-5y \leq 18$$

$$3x \geq -\frac{36}{5} \Rightarrow x \geq -\frac{12}{5}$$

$$y \geq -\frac{18}{5}$$

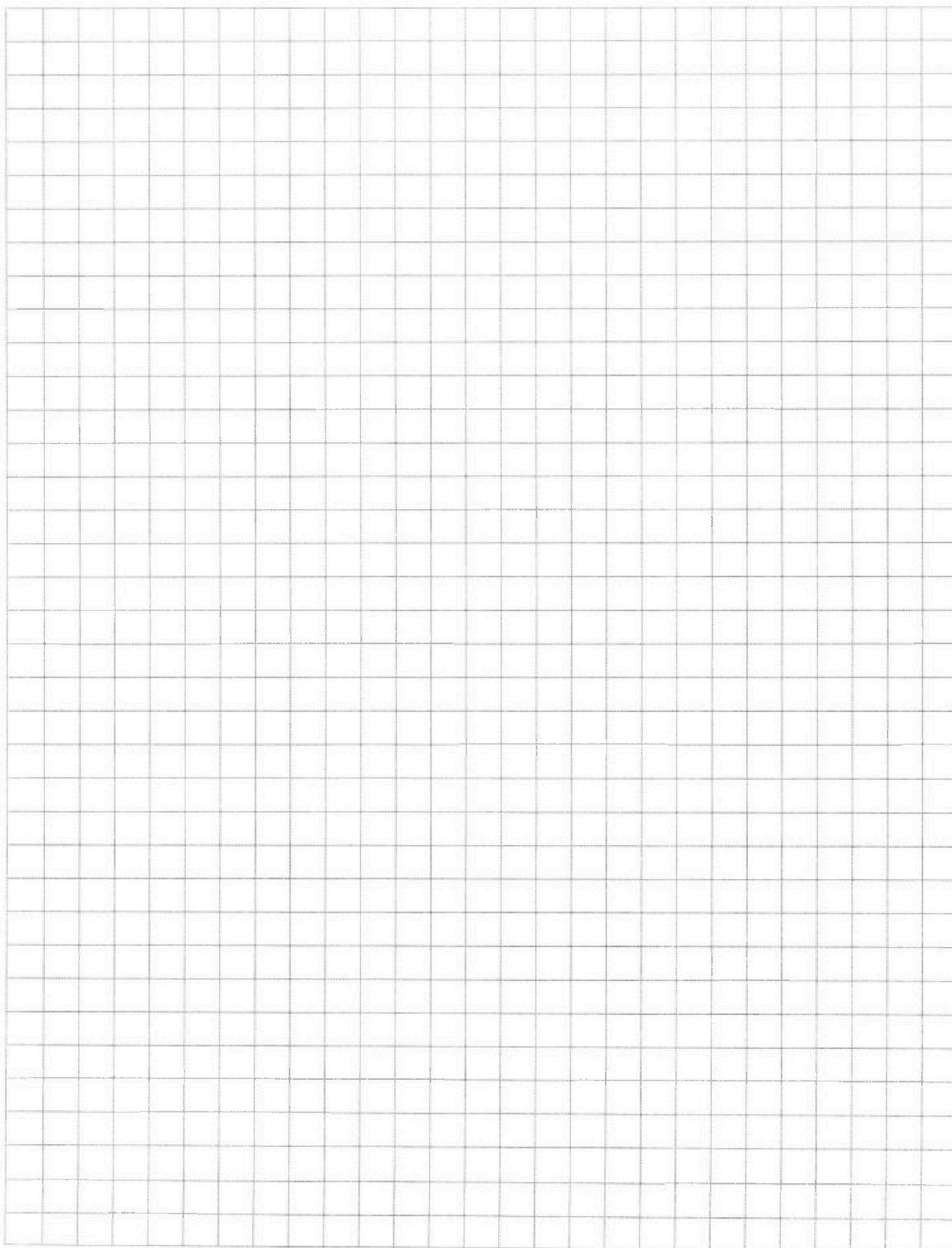


На одной странице можно оформлять **только одну задачу**. Отметьте **крестиком** номер задачи, решение которой представлено на странице. Также укажите номер страницы и суммарное количество страниц в решении каждой задачи отдельно.

1	2	3	4	5	6	7
<input type="checkbox"/>	<input type="checkbox"/>	<input type="checkbox"/>	<input type="checkbox"/>	<input type="checkbox"/>	<input type="checkbox"/>	<input type="checkbox"/>

СТРАНИЦА
_ ИЗ _

Если отмечено более одной задачи или не отмечено ни одной задачи, страница считается черновиком и не проверяется. Страницы по каждой из задач нумеруются отдельно. Порча QR-кода недопустима!





На одной странице можно оформлять только одну задачу. Отметьте крестиком номер задачи, решение которой представлено на странице. Также укажите номер страницы и суммарное количество страниц в решении каждой задачи отдельно.

1 2 3 4 5 6 7

СТРАНИЦА
_ ИЗ _

Если отмечено более одной задачи или не отмечено ни одной задачи, страница считается черновиком и не проверяется. Страницы по каждой из задач нумеруются отдельно. Порча QR-кода недопустима!

$$12 + 24 = 36 \quad ((-2)^2 + 4 \cdot (-4))^2 = (-4)^2 = 16$$

$$-6 \cdot (-2)^2 = -24$$

$$\begin{array}{cccccccc} 36 & 24 & 16 & 6 & -4 & -14 & -24 & \\ +1 & \xrightarrow{+3} & & & & & & +8 \end{array}$$

$$12 - 12(\sqrt{6} - 2) = 36 - 12\sqrt{6}$$

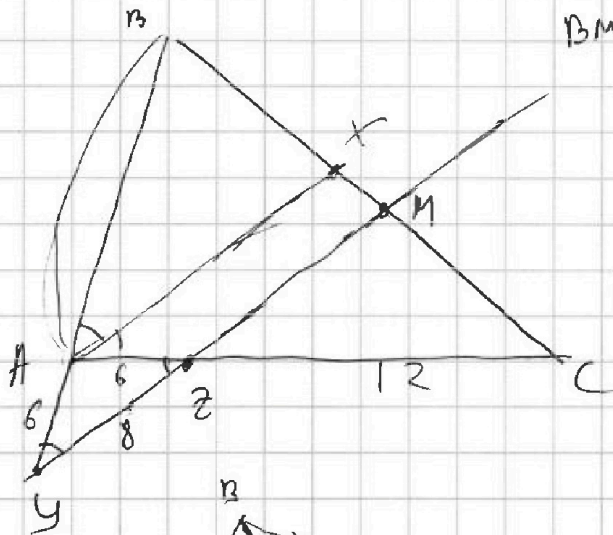
$$((\sqrt{6} - 2)^2 + 4(\sqrt{6} - 2))^2 = (6 + 4 - 4\sqrt{6} + 4\sqrt{6} - 8)^2 = 9$$

$$-6(\sqrt{6} - 2)^2 = -6(6 + 4 - 4\sqrt{6}) = -60 + 24\sqrt{6}$$

$$d = -x^2 - 2 + 2x = -(\sqrt{6} - 2)^2 - 2 + 2\sqrt{6} - 4 = -10 + 4\sqrt{6} - 2 - 4 + 2\sqrt{6} =$$

$$= -18 + 6\sqrt{6}$$

$$36 - 12\sqrt{6} \rightarrow$$



$$BM = MC$$

$$\frac{CX}{XB} = \frac{AC}{AB}$$

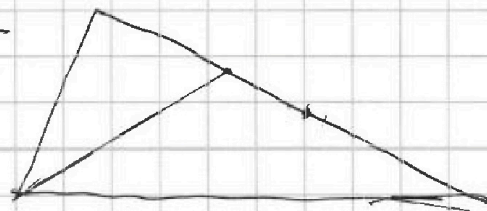
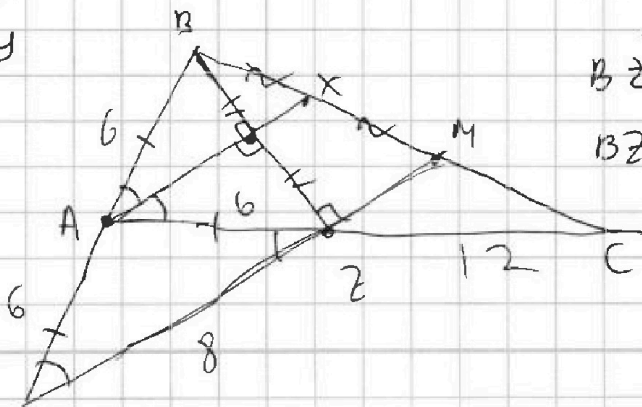
$$\frac{CM}{MX} = \frac{2}{1} \Rightarrow MX = \frac{MC}{2} = \frac{BC}{4} \Rightarrow$$

$$\Rightarrow CX = \frac{BC}{2} + \frac{BC}{4} = \frac{3}{4}BC \Rightarrow$$

$$\Rightarrow BX = \frac{1}{4}BC \Rightarrow AB = 6$$

$$BZ^2 = 12^2 - 8^2 = 144 - 64 = 80$$

$$BZ = 4\sqrt{5}$$



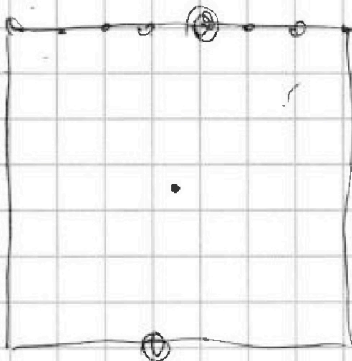


На одной странице можно оформлять только одну задачу. Отметьте крестиком номер задачи, решение которой представлено на странице. Также укажите номер страницы и суммарное количество страниц в решении каждой задачи отдельно.

1 2 3 4 5 6 7

СТРАНИЦА
__ ИЗ __

Если отмечено более одной задачи или не отмечено ни одной задачи, страница считается черновиком и не проверяется. Страницы по каждой из задач нумеруются отдельно. Порча QR-кода недопустима!



$$12 + 24 = 36$$

$$8 \cdot 8 = 64$$

$$0, 90, 180, 270$$

$$\frac{64}{4}$$

$$32$$

$$p = 4 + 8 \cdot 4$$

$$(4 - 4 \cdot 2)^2 = 16$$

$$-6 \cdot 4 = -24$$

$$x^2 + 4x + 4$$

$$x(x+4) = t$$

$$8 \frac{64 - 32}{4} + \frac{32}{2}$$

$$x = -2$$

a

$$a + d = 12(1 - x)$$

$$8 = t(t + 2)$$

$$t^2 + 2t - 8 = 0$$

$$a + 3d = (x^2 + 4x)^2$$

$$x^4 + 8x^3 + 16x^2$$

$$8 - 2t = t^2$$

$$a + 3d = -6x^2$$

$$4d = -6x^2 - x^4 - 8x^3 - 16x^2$$

$$t^2 + 2t - 8 = 0$$

$$6d = -6x^2 - 12 + 12x$$

$$D = 2^2 + 8 \cdot 4 = 36$$

$$d = -x^2 - 2 + 2x$$

$$\sqrt{D} = 6$$

$$a + 3d = a + d + 2d = 12 - 12x - 2x^2 - 4 + 4x =$$

$$\frac{-2 + \sqrt{D}}{2} = 2$$

$$= 8 - 8x - 2x^2 = (x^2 + 4x)^2$$

$$\frac{-2 - \sqrt{D}}{2} = -4$$

$$8 \geq x(8 + 2x)$$

$$8 - 2(x+4)x = (x(x+4))^2$$

$$t = 2, t = -4$$

$$4 \geq x(4 + x)$$

$$8 = x(x+4)(x^2 + 4x + 2)$$

$$x^2 + 4x = 2$$

$$8 - 2x(x+4) = 2$$

$$x^2 + 4x - 2 = 0$$

$$-4x^2 - 8 + 8x = -x^4 - 8x^3 - 22x^2$$

$$D = 16 + 2 \cdot 4 = 24$$

$$-8 + 8x = -x^4 - 8x^3 - 18x^2$$

$$x = \frac{-4 + \sqrt{6}}{2} = \sqrt{6} - 2$$

$$x = \frac{-4 - \sqrt{6}}{2} = -\sqrt{6} - 2$$

$$8x - 8 = x^4 + 8x^3 + 18x^2$$

На одной странице можно оформлять только одну задачу. Отметьте крестиком номер задачи, решение которой представлено на странице. Также укажите номер страницы и суммарное количество страниц в решении каждой задачи отдельно.



- 1 2 3 4 5 6 7

СТРАНИЦА
из

Если отмечено более одной задачи или не отмечено ни одной задачи, страница считается черновиком и не проверяется. Страницы по каждой из задач нумеруются отдельно. Порча QR-кода недопустима!

$2x \leq 6 - \frac{48}{5}$
 $x \leq 3 - \frac{24}{5} \Rightarrow x \leq \dots$

$\frac{2(5+y)}{4} = \frac{5+y}{2}$
 $\sqrt{20+4} = 2\sqrt{6}$

$x > 2$
 $x > 2,5$

$4x - 10$
 $2x - 4x + 10$
 $10 - 2x$

$x^2 - 10x + 25$
 $5 - x^2 + 17x + 25$
 $-x^2 + 10x - 16$

20
 $2x + \frac{48}{5} \leq 6$

$2y \leq \frac{9}{2}y + 13$
 $132 - \frac{5}{2}y$
 $y \geq -\frac{26}{5}$

$25 - 10x + x^2 + h^2 = 9$
 $h^2 = -16 + 10x - x^2$
 $h^2 = x^2 - 4x^2 + 20x - 25$

$3x + 4 \geq 24$
 $3x \geq -\frac{52}{5} + 4$
 $x \geq \dots$

$3x + 4 \geq -\frac{52}{5}$
 $3x \geq -\frac{52+20}{5} = -\frac{32}{5}$

$-\frac{48}{5} + \frac{48}{5}$
 $-\frac{113}{5} + \frac{82}{5}$

$3x + 4 \geq -\frac{32}{5}$
 $3x \geq -\frac{52+20}{5} = -\frac{32}{5}$

$-3x^2 + 20x - 25 = -x^2 + 10x - 16 / \dots$
 $20x - 25 = 2x^2 + 10x - 16$
 $20x = 2x^2 - 10x + 9$
 $2x^2 - 10x + 9 = 0$
 $D = 100 - 72 = 28$
 $x = \frac{10 \pm \sqrt{28}}{4}$

$\frac{5}{2}y + 13 > 0$
 $\frac{5}{2}y > -13$
 $y > -\frac{26}{5}$

$x \geq \frac{3}{2}y$
 $\Rightarrow x \geq -\frac{39}{5}$

$3x + 4 \leq \frac{9}{2}y + 4 + 4$

$30 - \frac{52}{5} \leq 0$

$\frac{10 - \sqrt{28}}{4}$
 $\frac{15 - 2\sqrt{7}}{4}$



На одной странице можно оформлять только одну задачу. Отметьте крестиком номер задачи, решение которой представлено на странице. Также укажите номер страницы и суммарное количество страниц в решении каждой задачи отдельно.

1 2 3 4 5 6 7

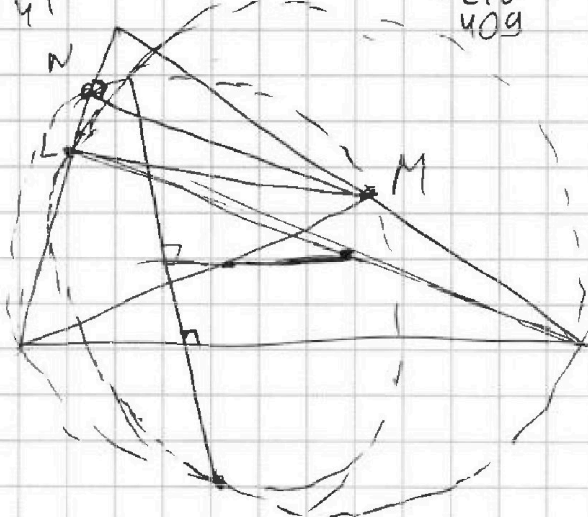
СТРАНИЦА
ИЗ

Если отмечено более одной задачи или не отмечено ни одной задачи, страница считается черновиком и не проверяется. Страницы по каждой из задач нумеруются отдельно. Порча QR-кода недопустима!

$$B = mn(m-2n-2)$$

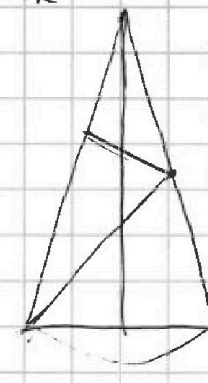
$$\begin{array}{r} \times 68 \\ 169 \\ + 292 \\ \hline 441 \end{array}$$

$$\begin{array}{r} \times 68 \\ 240 \\ + 136 \\ \hline 409 \end{array}$$



$$m-2n = t$$

$$mn = k$$



$$2) t(t+13) = 15q^2$$

$$1) t=1 \quad t+13=13q^2 \ominus$$

$$2) t=3 \quad t+13=5q^2 \ominus$$

$$3) t=5 \quad t+13=3q^2 \ominus$$

$$4) t=q \quad t+13=15q$$

$$5) t=3q \quad t+13=5q$$

$$6) t=q^2 \quad t+13=15$$

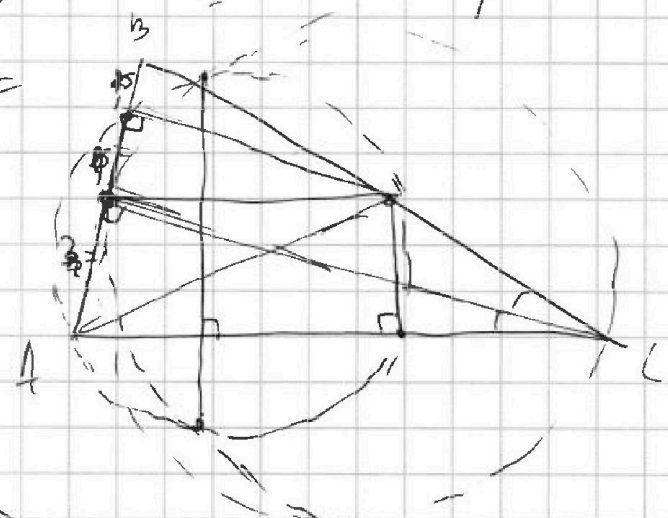
$$t(t+13) = 15p^2$$

$$k(t-2) = 15q^2$$

$$A = m^2 - 4mn + 4n^2 + 13(m-2n) =$$

$$= (m-2n)^2 + 13(m-2n) =$$

$$= (m-2n)(m-2n+13)$$

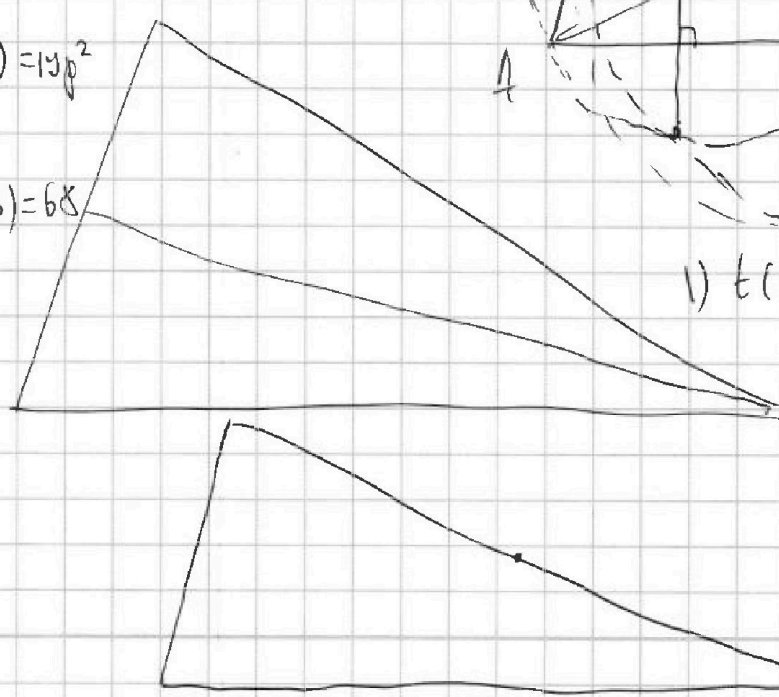


$$t(t+13) = 15p^2$$

$$p=2$$

$$t(t+13) = 68$$

$$t=4$$



$$1) t(t+13) = 15p^2$$

$$1) t=1 \quad t+13=15p^2 \ominus$$

$$2) t=p \quad t+13=15p \ominus$$

$$3) t=15 \quad t+13=p^2 \ominus$$

$$4) t=p^2 \quad t+13=15$$

$$(t=2) \ominus$$