



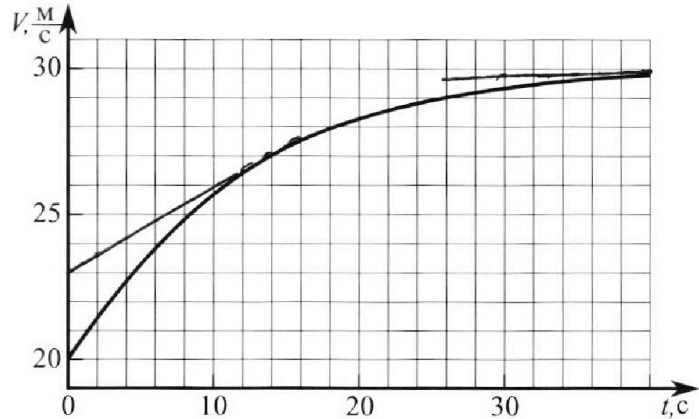
Олимпиада «Физтех» по физике, февраль 2023

Вариант 11-02



Во всех задачах, в ответах допустимы обыкновенные дроби и радикалы.

1. Мотоциклист массой (вместе с мотоциклом) $m = 300$ кг движется с постоянной скоростью и затем разгоняется на прямолинейном горизонтальном участке дороги так, что мощность, передаваемая от двигателя на ведущее колесо, остается постоянной. График зависимости скорости от времени при разгоне показан на рисунке. В конце разгона сила сопротивления движению равна $F_k = 405$ Н.



1) Используя график, найти ускорение мотоцикла при скорости $V_1 = 27$ м/с.

2) Найти силу сопротивления движению F_1 при скорости V_1 .

3) Какая часть мощности, передаваемой на ведущее колесо, идет на преодоление силы сопротивления движению при скорости V_1 ?

Требуемая точность численного ответа на первый вопрос ориентировочно 10%.

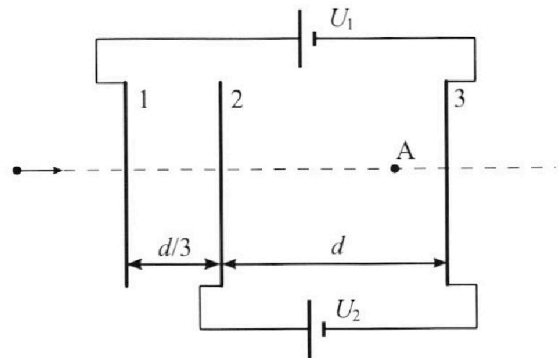
2. Герметичный вертикальный цилиндрический сосуд объёмом V разделён тонким невесомым теплопроводящим герметичным поршнем (диск соосный с сосудом) на две равные части. Поршень может перемещаться без трения. В верхней части цилиндра находится азот, а в нижней - вода и углекислый газ. В начальный момент система находилась в равновесии при комнатной температуре T_0 . При этом жидкость занимала объём $V/4$. Затем цилиндр медленно нагрели до $T = 4T_0/3 = 373$ К. Установившийся объём его верхней части стал равен $V/6$.

По закону Генри, при заданной температуре количество Δv растворённого газа в объёме жидкости w пропорционально парциальному давлению p газа: $\Delta v = kpw$. Объём жидкости при этом практически неизменен. Для углекислого газа константа Генри для данной комнатной температуры $k \approx 0,6 \cdot 10^{-3}$ моль/(м³·Па). При конечной температуре T углекислый газ в воде практически не растворяется. Можно принять, что $RT \approx 3 \cdot 10^3$ Дж/моль, где R - универсальная газовая постоянная. Давлением водяных паров при комнатной температуре и изменением объёма жидкости в процессе нагревания пренебречь. Все газы считать идеальными.

1) Найти отношение количеств вещества в газообразном состоянии в верхней и нижней частях до нагревания.

2) Определите конечное давление в сосуде P . Ответ выразить через $P_{\text{атм}}$ (нормальное атмосферное давление) с числовым коэффициентом в виде обыкновенной дроби.

3. Три проводящие плоские мелкие сетки находятся друг напротив друга на расстояниях d и $d/3$ (см. рис.). Размеры сеток значительно больше d . Изначально сетки не заряжены. К сеткам подсоединили источники с напряжением $U_1 = 2U$ и $U_2 = U$. Частица массой m и зарядом $q > 0$ движется по направлению к сеткам и перпендикулярно сеткам, имея скорость V_0 на расстоянии от сеток, намного большем их размеров. Частица пролетает через сетки, не отклоняясь от прямолинейной траектории. Заряд q намного меньше модуля зарядов сеток.



1) Найти модуль ускорения частицы в области между сетками 2 и 3.

2) Найти разность $K_3 - K_2$, где K_2 и K_3 — кинетические энергии частицы при пролете сеток 2 и 3.

3) Найти скорость частицы в точке A на расстоянии $2d/3$ от сетки 2.



Олимпиада «Физтех» по физике,
февраль 2023

Вариант 11-02

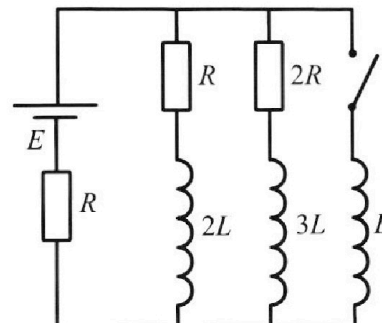


Во всех задачах, в ответах допустимы обыкновенные дроби и радикалы.

4. Параметры цепи указаны на схеме, все элементы идеальные. Ключ разомкнут, режим в цепи установился. Затем ключ замыкают.

- 1) Найти ток I_{20} через резистор с сопротивлением $2R$ при разомкнутом ключе.
- 2) Найти скорость возрастания тока в катушке индуктивностью L сразу после замыкания ключа.
- 3) Какой заряд протечет через резистор с сопротивлением $2R$ при замкнутом ключе?

Ответы давать с числовыми коэффициентами в виде обыкновенных дробей.



5. Оптическая система состоит из двух призм с показателями преломления n_1 и n_2 и находится в воздухе с показателем преломления $n_v = 1,0$. Точечный источник света S расположен на расстоянии $a = 200$ см от системы и рассматривается наблюдателем так, что источник и глаз наблюдателя находятся на прямой, перпендикулярной наружным поверхностям призм (см. рис.). Угол $\alpha = 0,05$ рад можно считать малым, толщина $h = 9$ см. Толщина призмы с показателем преломления n_2 на прямой «источник – глаз» намного меньше h . Отражения в системе не учитывать.

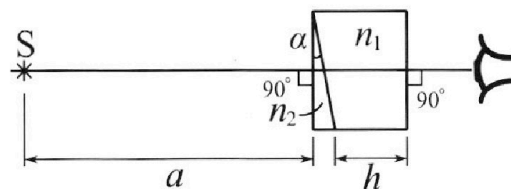


рис.). Угол $\alpha = 0,05$ рад можно считать малым, толщина $h = 9$ см. Толщина призмы с показателем преломления n_2 на прямой «источник – глаз» намного меньше h . Отражения в системе не учитывать.

- 1) Считая $n_1 = n_v = 1,0$, $n_2 = 1,6$, найдите на какой угол отклонится системой луч, идущий от источника перпендикулярно левой грани системы.
- 2) Считая $n_1 = n_v = 1,0$, $n_2 = 1,6$, найдите расстояние между источником и его изображением, которое будет видеть наблюдатель.
- 3) Считая $n_1 = 1,8$, $n_2 = 1,6$, найдите на каком расстоянии от источника будет его изображение, которое увидит наблюдатель.



1 2 3 4 5 6 7

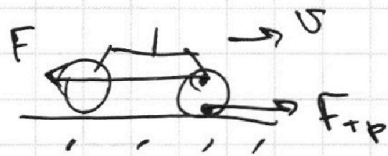
Если отмечено более одной задачи или не отмечено ни одной задачи, страница считается черновиком и не проверяется. Порча QR-кода недопустима!

1) Проведем касательную в т. $v = 27 \text{ м/с}$

По коэф. наклона

Ответ: $a_1 = \frac{\Delta v}{\Delta t} = \frac{4}{14} = \frac{2}{7} \text{ м/с}^2$

2) По графику видно, что в конце разгона касательная к графику почти горизонтальна $\Rightarrow a_k \approx 0 \Rightarrow F_{трk} \approx F_k$



Мощность, перед. на вед. колесо: $P = F_{тр} v = \text{const}$

$F_{трk} v_k = F_{тр} v_1$

II 2-й закон Ньютона для момента $v = v_1$:

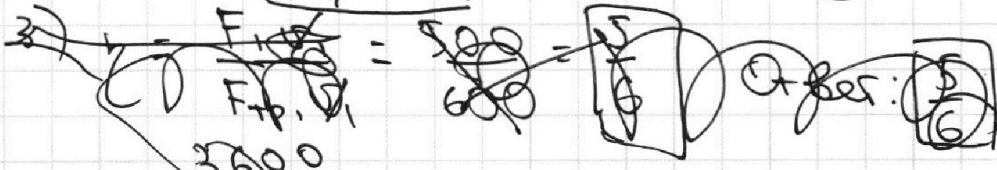
$F_{тр1} - F_1 = ma_1$

$F_1 = F_{тр1} - ma_1 = F_{трk} \frac{v_k}{v_1} - ma_1 = 405 \cdot \frac{40}{27} -$

$- 300 \cdot \frac{2}{7} = 15 \cdot 40 - \frac{600}{7} = 600 - \frac{600}{7} = \frac{3600}{7} \text{ Н}$

Ответ:

$\frac{3600}{7} \text{ Н}$



$\frac{3600}{405}$

3) $\eta = \frac{F_1 v_1}{F_{тр1} v_1} = \frac{F_1}{F_{тр1}} = \frac{\frac{3600}{7}}{405 \cdot \frac{40}{27}} =$

$\frac{6}{7}$

Ответ: $\frac{6}{7}$

На одной странице можно оформлять **только одну** задачу.

Отметьте крестиком номер задачи,
решение которой представлено на странице:

1 2 3 4 5 6 7

МФТИ

Если отмечено более одной задачи или не отмечено ни одной задачи,
страница считается черновиком и не проверяется. Порча QR-кода недопустима!



1) Ур-е сос. газа: где n_{O_2} и n_{CO_2} габл. равны, т.к. порчи невелики

P_0	$\frac{V}{2}$
N_2	
$\frac{V}{4} P_0$	$\frac{V}{2}$
CO_2	

ответ: $\frac{\partial n_{N_2}}{\partial CO_2} = 2$

$\frac{V}{4}$

2)

N_2	$\frac{V}{6}$
$CO_2 + \text{нар}$	
	$\frac{V}{4}$

При $T = 373 K$ $P_{\text{вогара}} =$

$= P_{\text{атм}}$
 $V_{\text{нар}} = V - \frac{V}{4} - \frac{V}{6} = \frac{5}{6}V - \frac{V}{6} = \frac{4}{6}V = \frac{2}{3}V$

$P = P_{\text{атм}} + P_{CO_2}$
 $\Delta \partial_0 = k P_0 \frac{V}{4}$ - растворено CO_2 в воде ионами

$\partial_{CO_2}^1 = \partial_{CO_2} + \Delta \partial_0$

Ур-е сос. при T :
 $\partial_{CO_2}^1 RT = P_{CO_2} \frac{7}{12} V$ (1)
 $\partial_{N_2} RT = P \frac{V}{6}$ (3)

~~(2): $\partial_{CO_2} T = \frac{P}{P_0} \cdot \frac{7}{12} \cdot V$~~

~~$\frac{\partial_{CO_2}^1}{\partial_{CO_2}} = \frac{P}{P_0} \cdot \frac{7}{12}$~~

~~$P = \frac{P_0 \cdot \frac{V}{4}}{V} = \frac{P_0}{4}$~~

~~$P = P_{\text{атм}} + P_{CO_2}$~~

~~(3) $\frac{P}{P_0} = \frac{1}{6}$~~

~~$P = \frac{1}{6} P_0$~~

~~$V(1 + k P_0 \frac{V}{4}) = \frac{7}{12} V$~~

На одной странице можно оформлять **только одну** задачу.

Отметьте крестиком номер задачи, решение которой представлено на странице:

1
 2
 3
 4
 5
 6
 7



Если отмечено более одной задачи или не отмечено ни одной задачи, страница считается черновиком и не проверяется. Порча QR-кода недопустима!

~~$$p_{CO_2} = \dots$$

$$p_{CO_2} = \dots$$

$$p_{CO_2} = \dots$$~~

~~$$(1) : (3)$$

$$\dots$$~~

~~Дана смесь паров H_2O и CO_2 :~~

~~$$p_{H_2O} RT = p_{H_2O} \frac{7}{12} V (5)$$~~

~~$$(5) - (1) \quad p_{H_2O} RT = p_{H_2O} \frac{7}{12} V$$~~

$$(1) \left\{ \begin{aligned} p_{CO_2} RT &= p_{CO_2} \frac{7}{12} V \quad (1) \cdot 2 \\ 2 p_{CO_2} RT &= (p_{CO_2} + p_{H_2O}) \frac{V}{6} \quad (3) \end{aligned} \right.$$

$$2 \Delta p_{CO_2} RT = \left(p_{CO_2} \frac{7}{6} - p_{CO_2} \frac{1}{6} - p_{H_2O} \frac{1}{6} \right) V$$

$$2 k p_0 \frac{V}{4} RT = \left(p_{CO_2} - \frac{p_{H_2O}}{6} \right) V$$

$$p_{CO_2} = \frac{p_{H_2O}}{6} + 2 \frac{k p_0}{4} RT \quad (*)$$

$$(3) : (4) \quad \frac{T}{T_0} = \frac{p}{p_0} \cdot \frac{1}{6} \cdot 2$$

$$\frac{4}{3} = \frac{p}{3 p_0} \Rightarrow p = 4 p_0$$

~~$$p = p_{H_2O} = \frac{p_{H_2O}}{6} + 2 k p RT$$~~

~~$$p (1 - 2 k RT) = \frac{7}{6} p_{H_2O}$$~~

~~$$p = \frac{7 p_{H_2O}}{6 (1 - 2 k RT)} = \frac{7 p_{H_2O}}{6 (1 - 2 \cdot 0,6 \cdot 10^{-3} \cdot 3 \cdot 10^3)}$$~~

На одной странице можно оформлять **только одну** задачу.

Отметьте крестиком номер задачи,
решение которой представлено на странице:

1 2 3 4 5 6 7

МФТИ

Если отмечено более одной задачи или не отмечено ни одной задачи,
страница считается черновиком и не проверяется. Порча QR-кода недопустима!



$$(*) \quad P - \text{расм} = \frac{P \text{расм}}{6} + \frac{k P R T}{8}$$

$$P \left(1 - \frac{k R T}{8}\right) = \frac{7}{6} P \text{расм}$$

$$P = \frac{7}{6 \left(1 - \frac{k R T}{8}\right)} P \text{расм} = \frac{7}{6 \left(1 - \frac{0,6 \cdot 18 \cdot 3 \cdot 10^4}{8}\right)} P \text{расм} =$$

$$= \frac{7}{6 \left(1 - \frac{9}{5 \cdot 8}\right)} P \text{расм} = \frac{7 \cdot 40}{6(40 - 9)} P \text{расм} = \frac{7 \cdot 40}{6 \cdot 31} P \text{расм} =$$

$$= \frac{140}{93} P \text{расм} \quad \text{Ответ}$$

На одной странице можно оформлять **только одну** задачу.

Отметьте крестиком номер задачи,
решение которой представлено на странице:

- 1 2 3 4 5 6 7

МФТИ

Если отмечено более одной задачи или не отмечено ни одной задачи,
страница считается черновиком и не проверяется. Порча QR-кода недопустима!



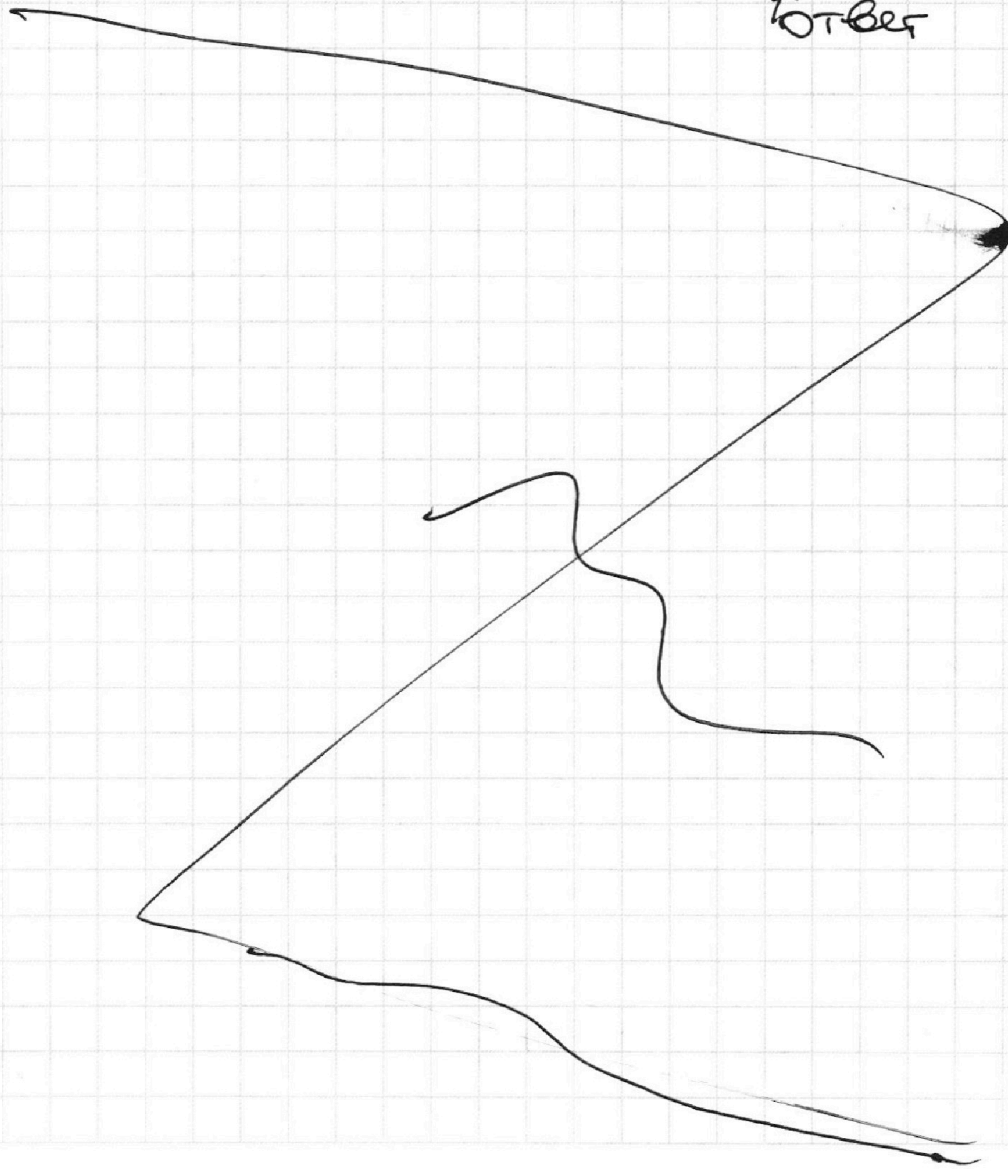
$$\frac{m v_0^2}{2} + \frac{8}{3} U q \cdot \frac{2}{3} + q \frac{5}{2} \frac{U}{3} \cdot \frac{2}{3} = \frac{m v_A^2}{2}$$

$$\frac{m v_0^2}{2} + \frac{8}{3} U q = \frac{m v_A^2}{2}$$

~~$$v_A = \frac{2}{m} \left(\frac{m v_0^2}{2} + \frac{8}{3} U q \right)$$~~

$$v_A = \sqrt{\frac{2}{m} \left(\frac{m v_0^2}{2} + \frac{8}{3} U q \right)} = \sqrt{v_0^2 + \frac{16}{3} \frac{U q}{m}}$$

↑ ответ



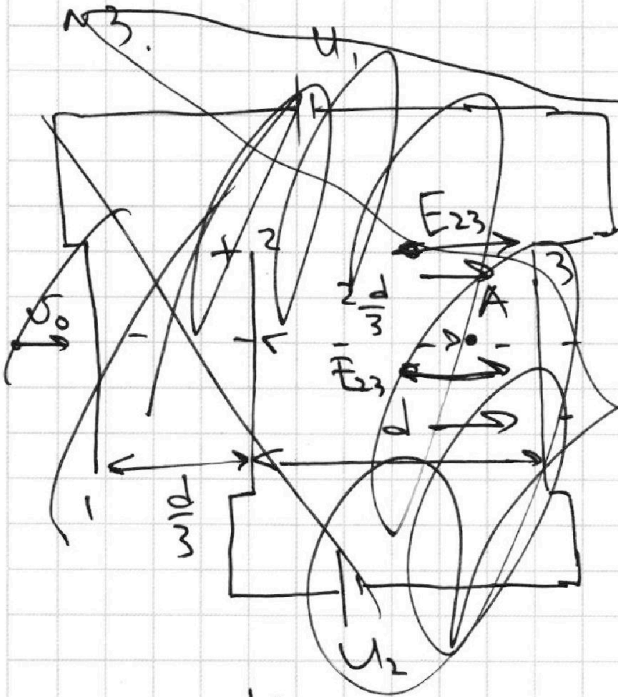
На одной странице можно оформлять **только одну** задачу.

Отметьте крестиком номер задачи,
решение которой представлено на странице:

1 2 3 4 5 6 7

МФТИ

Если отмечено более одной задачи или не отмечено ни одной задачи,
страница считается черновиком и не проверяется. Порча QR-кода недопустима!



1) $E_{23} = \frac{U_2}{d}$

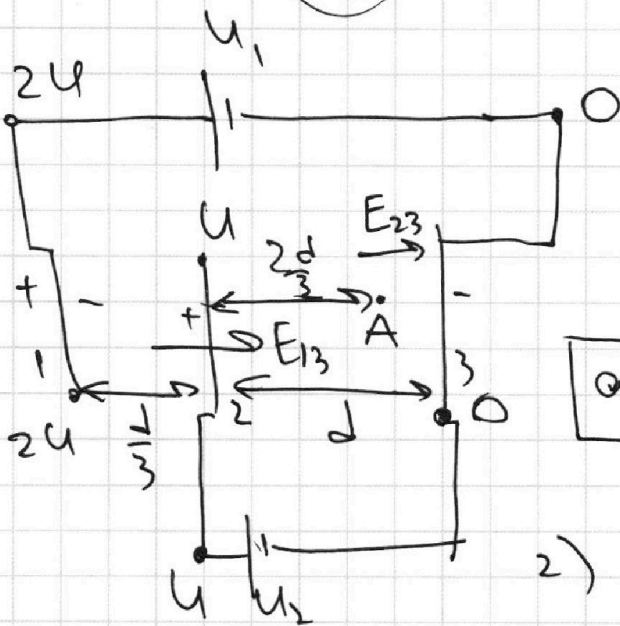
$$a = \frac{qE}{m} = \frac{qU}{md}$$

ответ

2) ЗСЭ:

$$k_3 - k_2 = qEd = qU$$

ответ



1) $E = E_{13} + E_{23} = \frac{U}{d} + \frac{2U}{3d} = \frac{5U}{2d}$

$$a = \frac{qE}{m} = \frac{5qU}{2md}$$

ответ

2) ЗСЭ:

$$k_3 - k_2 = A_E = qEd = qEd = \frac{5qU}{2}$$

ответ

3) ЗСЭ:

$$\frac{mU_0^2}{2} + qE_{12} \frac{d}{3} + qE_{23} \frac{2d}{3} = \frac{mU_A^2}{2} \quad E_{12} = \frac{U_1 - U_2}{d}$$

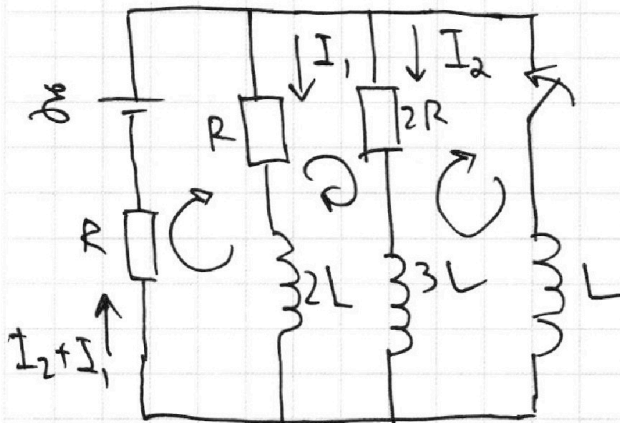
На одной странице можно оформлять **только одну** задачу.

Отметьте крестиком номер задачи, решение которой представлено на странице:

- 1 2 3 4 5 6 7

МФТИ

Если отмечено более одной задачи или не отмечено ни одной задачи, страница считается черновиком и не проверяется. Порча QR-кода недопустима!



1) В уст. режиме
напр. на катушках
нет

II пр. Кирхгофа

$$\begin{cases} I_{20} 2R - I_{10} R = 0 \quad | \cdot 2 \quad (*) \\ \Sigma = I_{10} R + (I_{20} + I_{10}) R \end{cases}$$

$$(*) I_{10} = \frac{2}{5} \frac{\Sigma}{R}$$

$$5 I_{20} R = \Sigma \Rightarrow I_{20} = \frac{\Sigma}{5R} \text{ Ответ}$$

~~2) Сразу после замыкания $I_{L0} = 0$~~

~~II пр. Кирхгофа для всех контуров:~~

~~$$\Sigma - L \dot{I}_{L0} = (I_{20} + I_{10}) R$$~~
~~$$(*) \frac{2}{5} \Sigma - I_{10} R = 0 \Rightarrow I_{10} = \frac{2}{5} \frac{\Sigma}{R}$$~~

~~$$\Sigma - L \dot{I}_{L0} = \frac{3}{5} \Sigma \Rightarrow \dot{I}_{L0} = \frac{2}{5} \frac{\Sigma}{L}$$~~

~~Ответ:~~

2) После замыкания $I_{L0} = 0$ II пр.

Кирхгофа для всех контуров:

$$\begin{cases} \Sigma - L \dot{I}_1 = (I_{10} + I_{20}) R \\ \Sigma - 3L \dot{I}_2 = (I_{10} + I_{20}) R + I_{20} 2R \\ \Sigma - 2L \dot{I}_1 = (I_{10} + I_{20}) R + I_{10} R \end{cases}$$

1
 2
 3
 4
 5
 6
 7

Если отмечено более одной задачи или не отмечено ни одной задачи, страница считается черновиком и не проверяется. Порча QR-кода недопустима!



2) Сразу после замыкания ключа ток не увеличивается \Rightarrow падение напр. на резисторах не изм. и напр. на $2L$ и $3L$ отсут.

II Кирх. для пр. конг. $L(\dot{I}_L)_0 = 2I_{20}R$

$$\boxed{(\dot{I}_L)_0 = \frac{2}{5} \frac{\mathcal{E}}{L}} \leftarrow \text{ответ.}$$

3) ~~Макс. ток $I_1 = I_2 = I$~~

$$\text{II Кирх} \begin{cases} LI_L = 2I_2R + 3LI_2 & (1) \\ LI_L = I_1R + 2LI_1 \\ LI_L = \mathcal{E} - (I_1 + I_2)R \end{cases}$$

~~$$2I_2R + 3LI_2 = \mathcal{E} - (I_1 + I_2)R$$~~

~~$$2I_2R + 3LI_2 = I_1R + 2LI_1$$~~

$$2I_2R + 3L \frac{dI_2}{dt} = I_1R + 2L \frac{dI_1}{dt}$$

$$\int 2I_2 dt \cdot R + \int 3L dI_2 = \int I_1 dt \cdot R + \int 2L dI_1$$

$$2q_2R + 3L(I_{2\max} - I_{20}) = q_1R + 2L(I_{1\max} - I_{10}) \quad (*)$$

~~$I = I_{\max}$ достигается при $U_L = 0$, т.е. $U_{3L} = 0$~~

~~$$I_{1\max} = I_{10}, I_{2\max} = I_{20}$$~~

~~2) $I_{1\max} = I_{10}, I_{2\max} = I_{20}$~~

На одной странице можно оформлять **только одну** задачу.

Отметьте крестиком номер задачи,
решение которой представлено на странице:

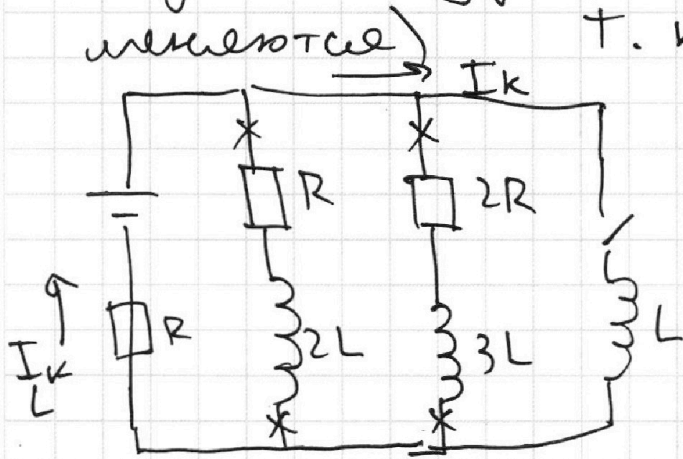
1
 2
 3
 4
 5
 6
 7



Если отмечено более одной задачи или не отмечено ни одной задачи,
страница считается черновиком и не проверяется. Порча QR-кода недопустима!



Когда режим установится, напр. на катушках будет равно 0 (т.к. токи не меняются) т.к. $U_L = 0$ ~~через R и R~~



и 2R замкнуты на перемычку \Rightarrow

\Rightarrow через них ток не идет \Rightarrow после уст. ток течет только по ветв.

контур

$$I_k = \frac{\varepsilon}{R}$$

$$I_{1k} = 0 = I_{2k}$$

$$(*) \quad 2q_2 R - 3L I_{20} = q_1 R - 2L I_{10}$$

$$2q_2 R - 3L \frac{\varepsilon}{5R} = q_1 R - 2L \frac{2\varepsilon}{5R}$$

$$2q_2 R = q_1 R - \frac{L\varepsilon}{5R}$$

$$(1) \quad L \frac{dI_k}{dt} = 2I_2 R + 3L \frac{dI_2}{dt}$$

$$\int_0^{\varepsilon/R} L dI_k = \int_0^{I_{20}} 2I_2 dt \cdot R + \int_0^{I_{20}} 3L dI_2$$

$$L \frac{\varepsilon}{R} = 2q_2 R + 3L \frac{\varepsilon}{5R}$$

$$2q_2 R = \frac{8}{5} \varepsilon \frac{L}{R}$$

Ответ:

$$q_2 = \frac{4\varepsilon L}{5R^2}$$

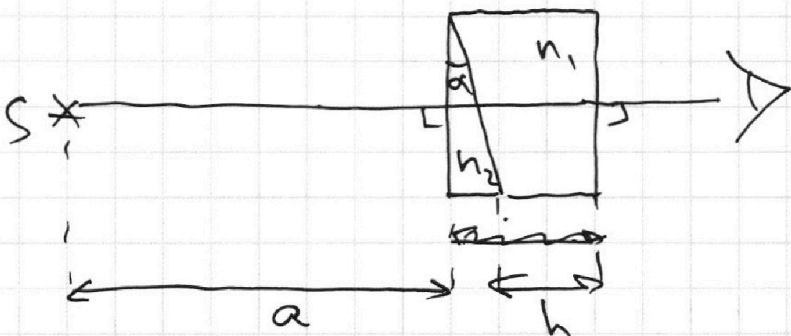
На одной странице можно оформлять **только одну** задачу.

Отметьте крестиком номер задачи, решение которой представлено на странице:

1 2 3 4 5 6 7



Если отмечено более одной задачи или не отмечено ни одной задачи, страница считается черновиком и не проверяется. Порча QR-кода недопустима!



1) $\alpha \ll 1$ $\beta \ll 1$ \perp луч входит без преломл.

3-й слой n_2 $\beta = n_2 \alpha$ $\alpha = \beta - \alpha$? $\alpha = \beta - \alpha$? $\gamma = \beta - \alpha = \left(\frac{n_2}{n_1} - 1\right) \alpha =$

$= (1,6 - 1) \cdot 0,05 = 0,6 \cdot 0,05 = \boxed{0,03 \text{ рад}}$

2) Пусть 1 луч \perp т.в.т.и преломл., 2 луч под углом δ к преломл. "ч.с.-2ра"

и для 2-го луча

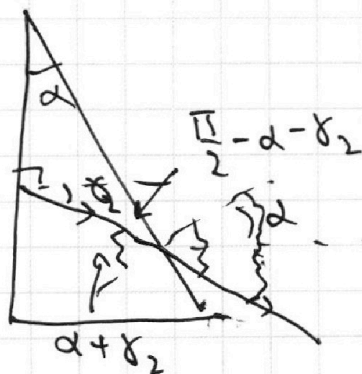
~~$n_1 \sin \alpha = n_2 \sin \delta$~~ $n_1 \alpha = n_2 \delta_2$

$n_2 (\alpha + \delta_2) = n_1 \delta_3$

$\delta_3 = \frac{n_2 \alpha + n_1 \delta}{n_1}$

откл. $= \delta_3 - \alpha = \left(\frac{n_2}{n_1} - 1\right) \alpha + \delta =$

$= 2 \left(\frac{n_2}{n_1} - 1\right) \alpha$



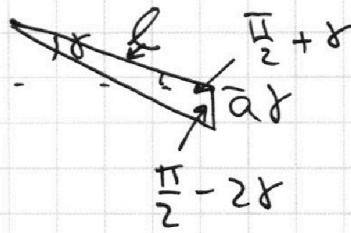
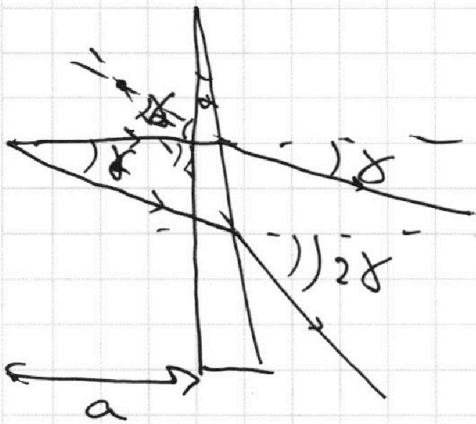
На одной странице можно оформлять **только одну** задачу.

Отметьте крестиком номер задачи, решение которой представлено на странице:

1
 2
 3
 4
 5
 6
 7

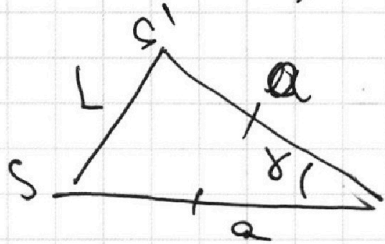


Если отмечено более одной задачи или не отмечено ни одной задачи, страница считается черновиком и не проверяется. Порча QR-кода недопустима!



~~l-расст.~~ l -расст. от уобр. до места вх. 1-го луча

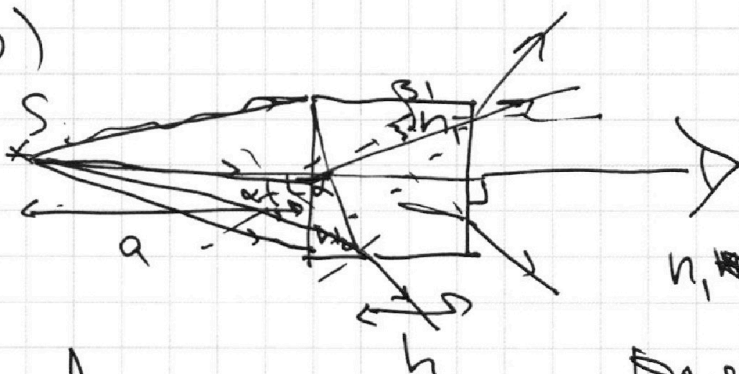
$$\frac{l}{\sin(\frac{\pi}{2} - 2\delta)} = a \Rightarrow l = a (\delta < 1)$$



$L \approx a\delta = 200 \cdot 0.003 = 6 \text{ см}$
 Ответ

L -расст. между ос. и уобр. (уобр. миним.), поэтому крив. его не увидит

3)



$$n_1 \beta_1 = n_2 d$$

Для 2-го луча по угл. δ :

$$\delta = n_2 \beta$$

$$n_2 (\alpha + \beta) = n_1 \delta$$

$$n_2 \alpha + \delta = n_1 \delta$$

$$\delta_{\text{откл}} = \delta - d = (n_2 - 1)d + \frac{n_2}{n_1} \alpha + \frac{\delta}{n_1}$$



На одной странице можно оформлять **только одну** задачу.

Отметьте крестиком номер задачи,
решение которой представлено на странице:

- 1 2 3 4 5 6 7

 МФТИ

Если отмечено более одной задачи или не отмечено ни одной задачи,
страница считается черновиком и не проверяется. Порча QR-кода недопустима!

$$L \frac{dI}{dt} = IR$$