



МОСКОВСКИЙ
ФИЗИКО-ТЕХНИЧЕСКИЙ
ИНСТИТУТ

ОЛИМПИАДА "ФИЗТЕХ"
ПО МАТЕМАТИКЕ

11 КЛАСС. Вариант 2



1. [4 балла] Натуральные числа a, b, c таковы, что ab делится на $2^7 3^{11} 5^{14}$, bc делится на $2^{13} 3^{15} 5^{18}$, ac делится на $2^{14} 3^{17} 5^{43}$. Найдите наименьшее возможное значение произведения abc .
2. [5 баллов] Дан прямоугольный треугольник ABC . Окружность, касающаяся прямой AC в точке A , пересекает высоту CD , проведённую к гипотенузе, в точке E , а катет BC – в точке F . Известно, что $AB \parallel EF$, $AB : BD = 1,3$. Найдите отношение площади треугольника ACD к площади треугольника CEF .
3. [4 балла] Решите уравнение $5 \arccos(\sin x) = \frac{3\pi}{2} + x$.

4. [5 баллов] Найдите все значения параметра a , для каждого из которых найдётся значение параметра b , при котором система уравнений

$$\begin{cases} x + 3ay - 7b = 0, \\ (x^2 + 14x + y^2 + 45)(x^2 + y^2 - 9) = 0 \end{cases}$$

имеет ровно 4 решения.

5. [5 баллов] Некоторые числа x и y удовлетворяют равенствам

$$\log_7^4(6x) - 2 \log_{6x} 7 = \log_{36x^2} 343 - 4, \quad \text{и} \quad \log_7^4 y + 6 \log_y 7 = \log_{y^2} (7^5) - 4.$$

Найдите все возможные значения произведения xy .

6. [5 баллов] На координатной плоскости дан параллелограмм с вершинами в точках $O(0;0)$, $P(-17;68)$, $Q(2;68)$ и $R(19;0)$. Найдите количество пар точек $A(x_1; y_1)$ и $B(x_2; y_2)$ с целыми координатами, лежащих в этом параллелограмме (возможно на границе) и таких, что $4x_2 - 4x_1 + y_2 - y_1 = 40$.
7. [6 баллов] Дана треугольная пирамида $SABC$, медианы AA_1 , BB_1 и CC_1 треугольника ABC пересекаются в точке M . Сфера Ω касается ребра AS в точке L и касается плоскости основания пирамиды в точке K , лежащей на отрезке AM . Сфера Ω пересекает отрезок SM в точках P и Q . Известно, что $SP = MQ$, площадь треугольника ABC равна 60, $SA = BC = 10$.
 - а) Найдите произведение длин медиан AA_1 , BB_1 и CC_1 .
 - б) Найдите двугранный угол при ребре BC пирамиды, если дополнительно известно, что Ω касается грани BCS в точке N , $SN = 3$, а радиус сферы Ω равен 4.

На одной странице можно оформлять **только одну** задачу.

Отметьте крестиком номер задачи,
решение которой представлено на странице:

1 2 3 4 5 6 7



Если отмечено более одной задачи или не отмечено ни одной задачи,
страница считается черновиком и не проверяется. Порча QR-кода недопустима!



Решаем систему:

$$\begin{cases} k_1 + k_2 \geq 7 \\ k_2 + k_3 \geq 13 \\ k_1 + k_3 \geq 14 \\ x_1 + x_2 \geq 11 \\ x_2 + x_3 \geq 15 \\ x_1 + x_3 \geq 17 \\ y_1 + y_2 \geq 14 \\ y_2 + y_3 \geq 18 \\ y_1 + y_3 \geq 43 \end{cases} \quad (\Rightarrow) \begin{cases} k_1 + k_2 + k_2 + k_3 + k_1 + k_3 \geq 7 + 13 + 14 \\ x_1 + x_2 + x_2 + x_3 + x_1 + x_3 \geq 11 + 15 + 17 \\ y_1 + y_2 + y_2 + y_3 + y_1 + y_3 \geq 14 + 18 + 43 \end{cases} \quad (\Rightarrow)$$

$$\begin{aligned} (\Rightarrow) \begin{cases} 2(k_1 + k_2 + k_3) \geq 34 \\ 2(x_1 + x_2 + x_3) \geq 43 \\ 2(y_1 + y_2 + y_3) \geq 45 \end{cases} & (\Rightarrow) \begin{cases} k_1 + k_2 + k_3 \geq 17 \\ x_1 + x_2 + x_3 \geq 21,5 \\ y_1 + y_2 + y_3 \geq 22,5 \end{cases} \end{aligned}$$

но т.к. $x_1, x_2, x_3 \in \mathbb{N}$
 $y_1 + y_2 + y_3 \in \mathbb{N}$
 $y_1 + y_3 \geq 43$, значит

значит: $\begin{cases} k_1 + k_2 + k_3 \geq 17 \\ x_1 + x_2 + x_3 \geq 22 \\ y_1 + y_2 + y_3 \geq 43 \end{cases}$

Пример: $a = 2^4 \cdot 3^6 \cdot 5^{14}$
 $b = 2^3 \cdot 3^5$
 $c = 2^{10} \cdot 3^{11} \cdot 5^{20}$

$$\frac{\pi}{6} - \frac{5\pi}{3} = \frac{2\pi - 10\pi}{6} = -\frac{3\pi}{2}$$

$\frac{abc}{abc} = 2^{k_1+k_2}$

$abc = 2^{17} \cdot 3^{22} \cdot 5^{43}$

$\arccos(\sin(-\frac{3\pi}{2})) = \arccos(1) = 0$

Ответ: $2^{17} \cdot 3^{22} \cdot 5^{43}$

$\frac{2\pi}{6} = \frac{\pi}{3}$

На одной странице можно оформлять только одну задачу.

Отметьте крестиком номер задачи,
решение которой представлено на странице:



1 2 3 4 5 6 7

МФТИ

Если отмечено более одной задачи или не отмечено ни одной задачи,
страница считается черновиком и не проверяется. Порча QR-кода недопустима!

№ 1

Так, как нам нужно получить наименьшее произведе-
ние abc , значит мы можем представить числа

~~a, b, c~~ , как a, b, c как:

$$a = 2^{k_1} 3^{x_1} 5^{y_1}; k_1, x_1, y_1 \in \mathbb{N}$$

$$b = 2^{k_2} 3^{x_2} 5^{y_2}; k_2, x_2, y_2 \in \mathbb{N}$$

$$c = 2^{k_3} 3^{x_3} 5^{y_3}; k_3, x_3, y_3 \in \mathbb{N}, \text{ тогда мы можем}$$

представить числа ab, bc, ac как:

$$ab = 2^{k_1+k_2} 3^{x_1+x_2} 5^{y_1+y_2} = 2^{(k_1+k_2)} 3^{(x_1+x_2)} 5^{(y_1+y_2)}$$

$$bc = 2^{k_2+k_3} 3^{x_2+x_3} 5^{y_2+y_3} = 2^{(k_2+k_3)} 3^{(x_2+x_3)} 5^{(y_2+y_3)}$$

$$ac = 2^{k_1+k_3} 3^{x_1+x_3} 5^{y_1+y_3} = 2^{(k_1+k_3)} 3^{(x_1+x_3)} 5^{(y_1+y_3)}$$

Так, как $ab: 2^4 3^{11} 5^{24}$, значит

$$\begin{cases} k_1+k_2 \geq 4 \\ x_1+x_2 \geq 11 \\ y_1+y_2 \geq 14 \end{cases}$$

Так, как $bc: 2^{13} 3^{15} 5^{18}$, значит:

$$\begin{cases} k_2+k_3 \geq 13 \\ x_2+x_3 \geq 15 \\ y_2+y_3 \geq 18 \end{cases}$$

Так, как $ac: 2^{14} 3^{17} 5^{43}$, значит

$$\begin{cases} k_1+k_3 \geq 14 \\ x_1+x_3 \geq 17 \\ y_1+y_3 \geq 43 \end{cases}$$

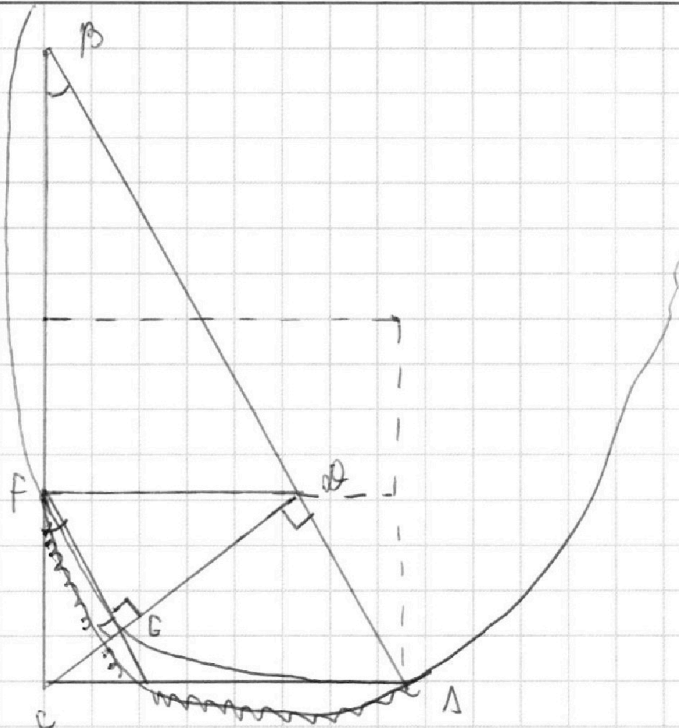
На одной странице можно оформлять **только одну** задачу.

Отметьте крестиком номер задачи,
решение которой представлено на странице:

1	2	3	4	5	6	7
<input type="checkbox"/>	<input checked="" type="checkbox"/>	<input type="checkbox"/>	<input type="checkbox"/>	<input type="checkbox"/>	<input type="checkbox"/>	<input type="checkbox"/>

МФТИ

Если отмечено более одной задачи или не отмечено ни одной задачи,
страница считается черновиком и не проверяется. Порча QR-кода недопустима!



Решение:

$$MC\Phi = \sqrt{AD \cdot BD} = \frac{10}{13}x \cdot \frac{3}{13}x = \frac{\sqrt{30}}{13}x$$

Пусть $FD \parallel AC$, тогда

На одной странице можно оформлять **только одну** задачу.

Отметьте крестиком номер задачи,
решение которой представлено на странице:

1 2 3 4 5 6 7

 МФТИ

Если отмечено более одной задачи или не отмечено ни одной задачи,
страница считается черновиком и не проверяется. Порча QR-кода недопустима!

$$\sqrt{2} \quad 5 \arccos(\sin x) = \frac{3\pi}{2} + x \quad (\Rightarrow) \quad \begin{cases} 5 \arccos(\sin x) - 5 \arcsin(\sin x) = \frac{3\pi}{2} + x \\ 0 \leq \frac{3\pi}{2} + x \leq 5\pi \end{cases} \quad (\Rightarrow)$$

$$(\Rightarrow) \begin{cases} 5 \arccos(\sin x) = \pi - x \\ 0 \leq \frac{3\pi}{2} + x \leq 5\pi \end{cases} \quad (\Rightarrow) \begin{cases} \arccos(\sin x) = \frac{\pi - x}{5} \\ 0 \leq \frac{3\pi}{2} + x \leq 5\pi \end{cases} \quad (\Rightarrow)$$

$$(\Rightarrow) \begin{cases} \sin x = \sin \frac{\pi - x}{5} \\ 0 \leq \frac{3\pi}{2} + x \leq 5\pi \end{cases} \quad (\Rightarrow) \begin{cases} x = \frac{\pi - x}{5} + 2\pi n, n \in \mathbb{Z} \\ x = \pi - \frac{\pi - x}{5} + 2\pi n, n \in \mathbb{Z} \\ 0 \leq \frac{3\pi}{2} + x \leq 5\pi \end{cases} \quad (\Rightarrow)$$

$$(\Rightarrow) \begin{cases} x = \frac{\pi}{6} + \frac{5\pi n}{3}, n \in \mathbb{Z} \\ x = \pi + \frac{5\pi n}{2}, n \in \mathbb{Z} \\ -\frac{3\pi}{2} \leq x \leq \frac{4\pi}{2} \end{cases} \quad (\Rightarrow) \begin{cases} x = -\frac{3\pi}{2} \\ x = \frac{\pi}{6} \\ x = \frac{11\pi}{6} \\ x = \frac{7\pi}{2} \\ x = \pi \\ x = \frac{\pi}{2} \end{cases}$$

Ответ: $-\frac{3\pi}{2}; \frac{\pi}{6}; \pi; \frac{11\pi}{6}; \frac{7\pi}{2}$



На одной странице можно оформлять **только одну** задачу.

Отметьте крестиком номер задачи,
решение которой представлено на странице:

1 2 3 4 5 6 7



Если отмечено более одной задачи или не отмечено ни одной задачи,
страница считается черновиком и не проверяется. Порча QR-кода недопустима!

OH — высота ℓ — ^{внут.}одна кас к 2 окр., причем $\ell \perp$

$$\text{тогда: } OH \perp \ell = H$$

$$OH \perp \ell$$

$$OH = 3$$

$$OH_1 \perp \ell = H_1$$

$$OH_1 \perp \ell$$

$$OH_1 = 2$$

$$\ell \perp O_1x = M$$

$$\Delta OHM \sim \Delta O_1HM \quad (\angle OHM = \angle MO_1H = 90^\circ; \angle OMH = \angle HMO_1)$$

$$\text{значит: } \frac{OM}{MO_1} = \frac{OH}{O_1H}$$

$$\text{Итак } \begin{cases} \frac{OM}{MO_1} = \frac{3}{2} \\ OM + MO_1 = 4 \end{cases} \Rightarrow \begin{cases} OM = \frac{21}{5} \\ MO_1 = \frac{14}{5} \end{cases}$$

По теореме Пифагора в ΔOHM :

$$HM^2 = OM^2 - OH^2 \quad BM^2 = HM^2 + BH^2$$

$$HM = \sqrt{OM^2 - OH^2} = \sqrt{49 - \frac{441}{25}} = \sqrt{\frac{441 - 225}{25}} = \sqrt{\frac{216}{25}} = \frac{6\sqrt{6}}{5}$$

$$\text{tg } \angle OMH = \frac{OH}{HM} = \frac{3}{\frac{6\sqrt{6}}{5}} = \frac{5}{2\sqrt{6}} = \frac{5\sqrt{6}}{12}$$

$$\alpha_0 = \text{tg}(90 - \angle OMH) = \text{ctg}(\angle OMH) = \frac{12}{5\sqrt{6}} = \frac{2\sqrt{6}}{5}$$

$$\begin{matrix} |a_1| > |a_0| \\ \begin{cases} a_1 > \frac{2\sqrt{6}}{5} \\ a_1 < -\frac{2\sqrt{6}}{5} \end{cases} \end{matrix} \Leftrightarrow \begin{cases} -3a > \frac{2\sqrt{6}}{5} \\ -3a < -\frac{2\sqrt{6}}{5} \end{cases} \Leftrightarrow \begin{cases} a < -\frac{2\sqrt{6}}{15} \\ a > \frac{2\sqrt{6}}{15} \end{cases}$$

$$\text{ответ: } (-\infty; -\frac{2\sqrt{6}}{15}) \cup (\frac{2\sqrt{6}}{15}; +\infty)$$

На одной странице можно оформлять **только одну** задачу.

Отметьте крестиком номер задачи,
решение которой представлено на странице:

1 2 3 4 5 6 7

МФТИ

Если отмечено более одной задачи или не отмечено ни одной задачи,
страница считается черновиком и не проверяется. Порча QR-кода недопустима!

$\sqrt{4}$

$$\begin{cases} x + 3ay - 4b = 0 \end{cases}$$

$$\left\{ (x^2 + 14x + y^2 + 45) (x^2 + y^2 - 9) = 0 \right. \quad (\Rightarrow)$$

$$\Leftrightarrow \begin{cases} x = -3ay + 4b \end{cases}$$

$$\left\{ \begin{aligned} & \left[(x^2 + 14x + 49) + x^2 + 14x + y^2 + 45 = 0 \right] (\Rightarrow) \begin{cases} x = -3ay + 4b \\ (x^2 + 14x + 49) + y^2 - 4 = 0 \end{cases} \\ & x^2 + y^2 - 9 = 0 \end{aligned} \right. \Rightarrow \begin{cases} x^2 + y^2 = 9 \end{cases}$$

\Rightarrow Пусть $-3a = a_1$, $4b = b_1$, тогда:

$$\begin{cases} x = a_1 y + b_1 \\ (x+4)^2 + y^2 = 4 \\ x^2 + y^2 = 9 \end{cases}$$

~~Производные~~ дано уравнение

произвольной прямой и

урав. двух окружностей

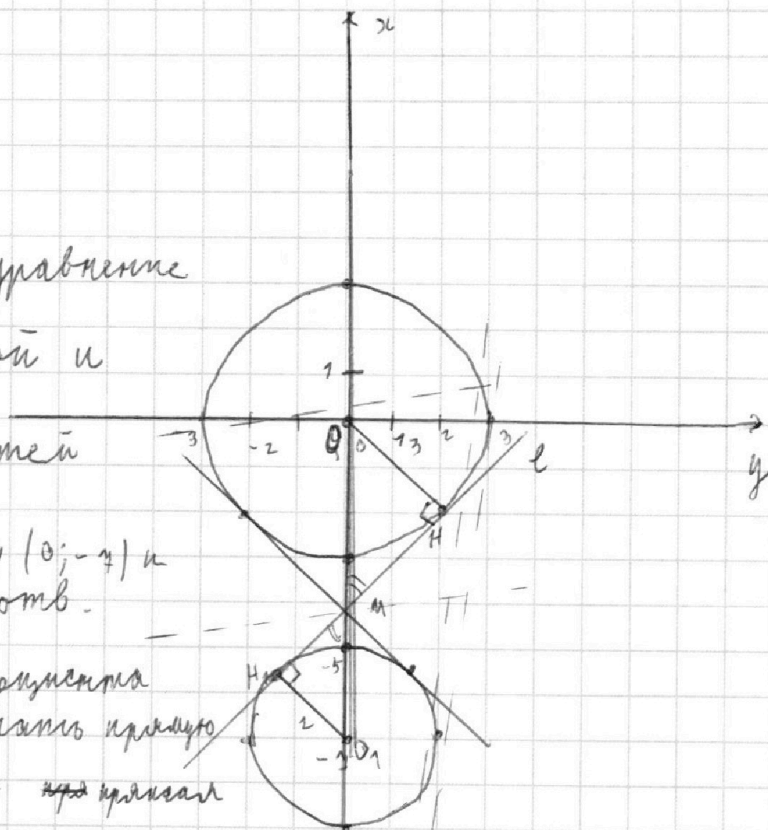
с \neq центрами $(0; 0)$, $(0; -4)$ и радиусами 3 и 2 соотв.

Т.к. для любого коэффициента a мы ~~находим~~ ~~во~~ ~~двух~~ ~~прямых~~ ~~вдоль~~ ~~оси~~ ~~x~~, значит ~~на~~ ~~прямая~~

будет иметь сокр. 4 ~~одну~~ ~~точку~~, когда ее коэф.

a , ~~меньше~~ ~~больше~~ ~~коэф~~ $|a|$, при чем ~~прямая~~ ~~кас~~

справа 2 ~~окр.~~ ~~внутренн~~ ~~кас~~ ~~внутренним~~ ~~образом~~



На одной странице можно оформлять **только одну** задачу.

Отметьте крестиком номер задачи,
решение которой представлено на странице:



- | | | | | | | |
|--------------------------|--------------------------|--------------------------|--------------------------|-------------------------------------|--------------------------|--------------------------|
| 1 | 2 | 3 | 4 | 5 | 6 | 7 |
| <input type="checkbox"/> | <input type="checkbox"/> | <input type="checkbox"/> | <input type="checkbox"/> | <input checked="" type="checkbox"/> | <input type="checkbox"/> | <input type="checkbox"/> |



Если отмечено более одной задачи или не отмечено ни одной задачи,
страница считается черновиком и не проверяется. Порча QR-кода недопустима!

Ответ: $\frac{1}{6}$

На одной странице можно оформлять **только одну** задачу.

Отметьте крестиком номер задачи,
решение которой представлено на странице:

1 2 3 4 5 6 7

МФТИ

Если отмечено более одной задачи или не отмечено ни одной задачи,
страница считается черновиком и не проверяется. Порча QR-кода недопустима!

$$\sqrt[5]{\log_4^4(6x) - 2 \log_{6x} 4} = \log_{36x^2} 343 - 4 \quad (=)$$

$$(\Rightarrow) \begin{cases} \log_4^4(6x) - \frac{2}{\log_4 6x} = \frac{3}{2} \cdot \frac{1}{\log_4 6x} - 4 \\ 6x \neq 1 \\ x > 0 \end{cases}$$

Пусть $\log_4 6x = t$, тогда:

$$\begin{cases} t^4 - \frac{2}{t} = \frac{3}{2t} - 4 \quad (=) \\ t \neq 0 \end{cases} \Leftrightarrow \begin{cases} 2t^5 - \frac{4}{2} + 4t = 0 \\ t \neq 0 \end{cases} \quad (=) \begin{cases} 2t^5 + 8t - 4 = 0 \\ t \neq 0 \end{cases}$$

$$\begin{cases} \log_4^4(y) + 6 \log_y 4 = \log_{y^2} (4^5) - 4 \quad (=) \\ y \neq 1 \\ y > 0 \end{cases}$$

$$(\Rightarrow) \begin{cases} \log_4^4 y + \frac{6}{\log_4 y} = \frac{5}{2} \frac{1}{\log_4 y} - 4 \\ y \neq 1 \\ y > 0 \end{cases}$$

Пусть $\log_4 y = l$, $l \neq 0$, тогда:

$$\begin{cases} l^4 + \frac{6}{l} = \frac{5}{2l} - 4 \\ l \neq 0 \end{cases} \quad (=) \begin{cases} 2l^5 + \frac{4}{2l} + 4 = 0 \\ l \neq 0 \end{cases} \quad (=) \begin{cases} 2l^5 + 4l - 4 = 0 \\ l \neq 0 \end{cases}$$

$$\begin{cases} 2t^5 + 8t - 4 = 0 \\ 2l^5 + 8l + 4 = 0 \\ t \neq 0 \\ l \neq 0 \end{cases} \quad (=) \begin{cases} 2t^5 + 8t - 4 = 0 \\ -2l^5 - 8l - 4 = 0 \\ t \neq 0 \\ l \neq 0 \end{cases} \quad (=) \begin{cases} 2t^5 + 8t - 4 = 0 \\ 2(-l)^5 + 8(-l) - 4 = 0 \\ t \neq 0 \\ l \neq 0 \end{cases} \quad (=)$$

$$(\Rightarrow) \begin{cases} t = -l \\ t \neq 0 \\ l \neq 0 \end{cases}$$

$$\begin{cases} \log_4 6x = -\log_4 y \\ 6x \neq 1 \\ y \neq 1 \end{cases} \quad (=) \begin{cases} \log_4 6x = \log_4 \frac{1}{y} \\ x \neq \frac{1}{6} \\ y \neq 1 \end{cases} \quad (=) \begin{cases} 6x = \frac{1}{y} \\ x \neq \frac{1}{6} \\ y \neq 1 \end{cases} \quad (=) \begin{cases} xy = \frac{1}{6} \\ x \neq \frac{1}{6} \\ y \neq 1 \end{cases}$$

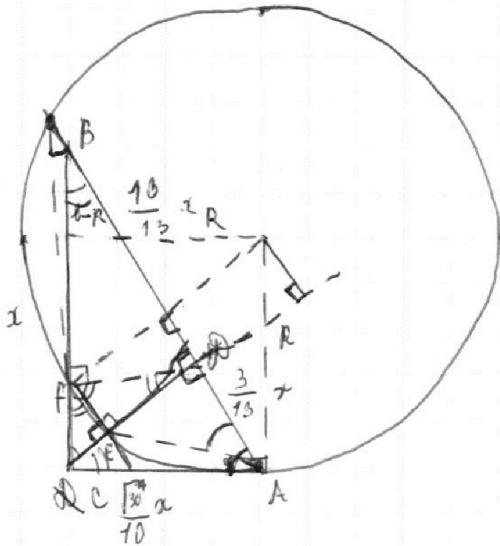
На одной странице можно оформлять **только одну** задачу.

Отметьте крестиком номер задачи,
решение которой представлено на странице:

МФТИ

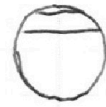
- 1 2 3 4 5 6 7

Если отмечено более одной задачи или не отмечено ни одной задачи,
страница считается черновиком и не проверяется. Порча QR-кода недопустима!



$$\frac{CG}{CO} = \frac{CF}{CB}$$

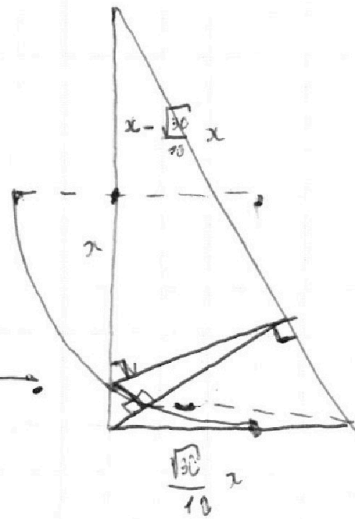
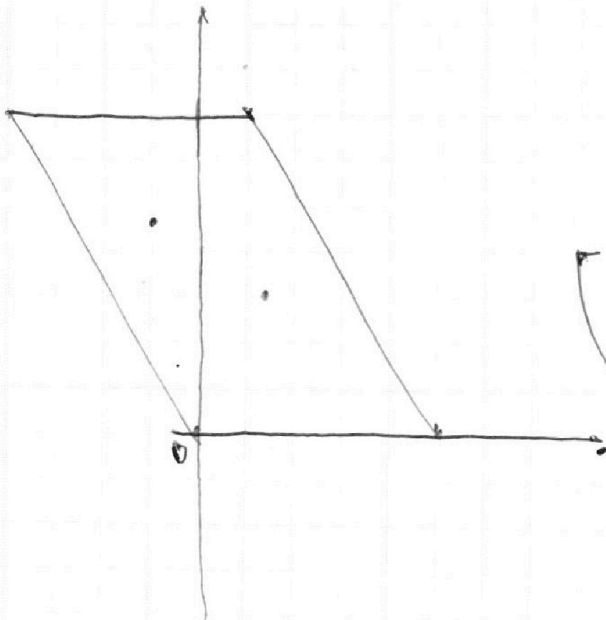
$$R \cdot OC = \sqrt{BO \cdot OA} = \frac{\sqrt{x}}{13}$$



$$\frac{AC}{BC} = \frac{AO}{OC}$$

$$\frac{AC}{BC} = \frac{AO}{OC} = \frac{\sqrt{30}}{10}$$

$$4(x_2 - x_1) + (y_2 - y_1) = 40$$



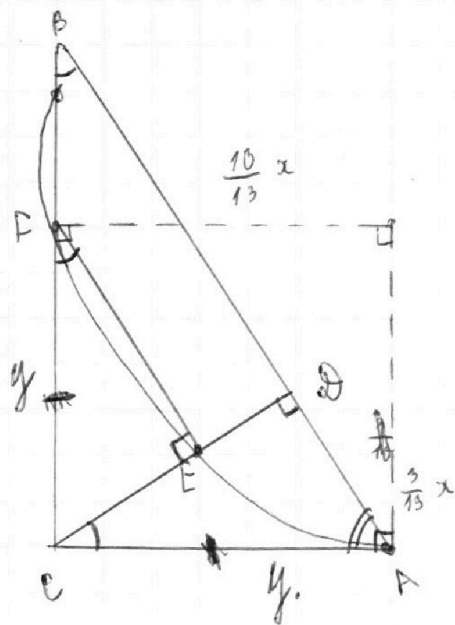
На одной странице можно оформлять только одну задачу.

Отметьте крестиком номер задачи,
решение которой представлено на странице:

- 1 2 3 4 5 6 7

МФТИ

Если отмечено более одной задачи или не отмечено ни одной задачи,
страница считается черновиком и не проверяется. Порча QR-кода недопустима!



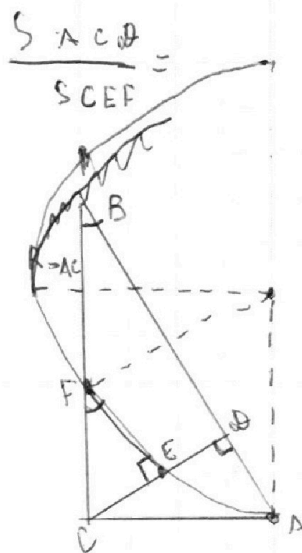
$$\frac{13}{10}$$

$$CD = \sqrt{BD \cdot AD} = \frac{\sqrt{30}}{13}$$

$$\frac{y}{BA} = \frac{y}{13} \frac{DA}{y}$$

$$y^2 = BA \cdot DA$$

$$y = \sqrt{BA \cdot DA}$$



На одной странице можно оформлять **только одну** задачу.

Отметьте крестиком номер задачи, решение которой представлено на странице:

1 2 3 4 5 6 7



Если отмечено более одной задачи или не отмечено ни одной задачи, страница считается черновиком и не проверяется. Порча QR-кода недопустима!



$$\log_4^4(t) - 2 \log_4^2 7 = \log_4^2 343 - 4$$

$$\log_4^4 t - \frac{2}{\log_4 t} = \frac{3}{2} \log_4^2 t - 4$$

$$m^4 - \frac{2}{m} = \frac{3}{2} m^2 - 4$$

$$2m^5 - 3m^2 + 4m - 2 = 0$$

$$2m^5 - 5m^2 + 4m + 6 = 0$$

$$2m^2 - 8 = 0$$

$$m^2 = 4$$

$$m = \pm 2$$

$$\log_4^4 t - \frac{2}{\log_4 t} = \frac{3}{2} \log_4^2 7 - 4 \Leftrightarrow \log_4^4 t - \frac{2}{\log_4 t} = \frac{3}{2 \log_4^2 t} - 4 \Leftrightarrow$$

$$\Leftrightarrow \log_4^4 t - \frac{4}{2} \cdot \frac{1}{\log_4 t} + 4 = 0 \Leftrightarrow 2m^5 - 4m + 8m - 4 = 0$$

$$\log_4^4 y + 6 \log_4^2 7 = \log_4^2 (7^5) - 4 \Leftrightarrow$$

$$\Leftrightarrow \log_4^4 y + \frac{6}{\log_4 y} = \frac{5}{2} \log_4^2 \frac{1}{\log_4 y} - 4 \Leftrightarrow$$

$$\Leftrightarrow e^4 + \frac{6}{e} = \frac{5}{2e^2} - 4 \Leftrightarrow 2e^5 + 12 = 5 - 8e \Leftrightarrow 2e^5 + 8e + 7 = 0$$

$$\begin{cases} 2m^5 + 8m - 7 = 0 \\ 2e^5 + 8e + 7 = 0 \end{cases} \Leftrightarrow m = e$$

$$\frac{2m^5}{2} (m^5 + e^5) + 4(m+e) = 0 \Leftrightarrow (m+e) (m^4 + m^3e + m^2e^2 + me^3 + e^4 + 4) = 0$$

$$\log_4^2 6x = -\log_4^2 y \Leftrightarrow 6x = \frac{1}{y}$$

На одной странице можно оформлять **только одну** задачу.

Отметьте крестиком номер задачи,
решение которой представлено на странице:

- 1 2 3 4 5 6 7

МФТИ

Если отмечено более одной задачи или не отмечено ни одной задачи,
страница считается черновиком и не проверяется. Порча QR-кода недопустима!



$$(x^2 + 14x + y^2 + 45)(x^2 + y^2 - 9) = 0 \quad (*)$$

$$(\Rightarrow) \begin{cases} x^2 + 14x + y^2 + 45 = 0 \\ x^2 + y^2 = 9 \end{cases} \quad (\Rightarrow) \begin{cases} (x+7)^2 + y^2 = 4 \\ x^2 + y^2 = 9 \end{cases}$$

$$49 - 98 + 45$$

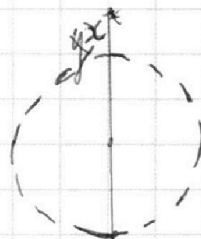
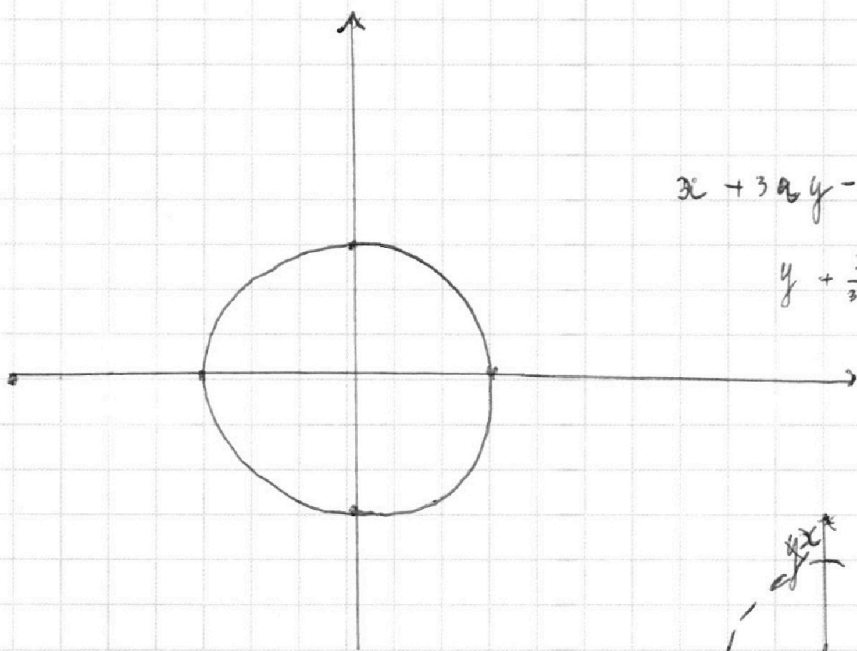
$$25 = 40 + 45 = 0$$

$$x + 3ay - 7b = 0$$

$$y + \frac{x}{3a} - \frac{7b}{3a} = 0$$

$$y = -\frac{x}{3a} + \frac{7b}{3a}$$

$$x = \rightarrow a_1 y + b_1$$



$$\frac{441}{225} - \frac{225}{225}$$

$$\begin{array}{r|l} 216 & 2 \\ 108 & 2 \\ 54 & 2 \\ 27 & 3 \\ 0 & 3 \\ 5 & 3 \end{array}$$

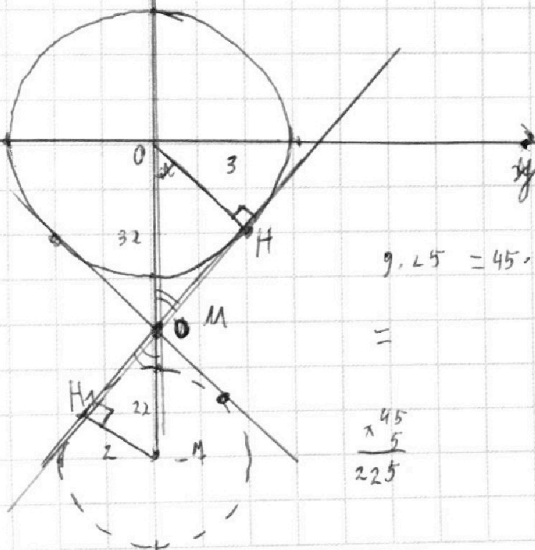
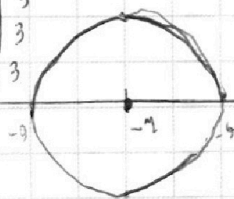
$$3x + 2x = 7$$

$$x = \frac{7}{5}$$

$$3x = \frac{21}{5}$$

$$MH = \sqrt{\frac{441}{25} - 9} =$$

$$\begin{aligned} \text{Eq } d &= \frac{OH}{MH} = \sqrt{\frac{441}{25} - \frac{225}{25}} = \sqrt{\frac{216}{25}} = \frac{6\sqrt{6}}{5} \\ &= \frac{2\sqrt{6} \cdot 3}{5} = \frac{5\sqrt{6}}{5} = \frac{5\sqrt{6}}{12} \end{aligned}$$



$$9 \cdot 25 = 45 \cdot 5 =$$

=

$$\frac{x \cdot 45}{225}$$

На одной странице можно оформлять **только одну** задачу.

Отметьте крестиком номер задачи, решение которой представлено на странице:

1 2 3 4 5 6 7



Если отмечено более одной задачи или не отмечено ни одной задачи, страница считается черновиком и не проверяется. Порча QR-кода недопустима!



$$\begin{cases} \lambda = \frac{\pi - 2}{5} + 2\pi n \\ \lambda = \frac{4\pi + 2}{5} + 2\pi n \end{cases}$$

$$\Leftrightarrow \begin{cases} \frac{6}{5} \lambda = \frac{\pi}{5} + 2\pi n + 2\pi n \\ 4\lambda = \frac{4\pi}{5} + 2\pi n \end{cases}$$

$$\Leftrightarrow \begin{cases} \lambda = \frac{\pi}{6} + \frac{5\pi n}{3} \\ \lambda = \frac{4\pi}{5} + \frac{5\pi n}{2} \end{cases}$$

$$5 \arccos(\sin \frac{11\pi}{6}) = \frac{3\pi}{2} + \frac{11\pi}{6}$$

$$5 \arccos(-\frac{1}{2}) = \frac{3\pi}{2} + \frac{11\pi}{6}$$

~~$$5 \arccos \frac{2\pi}{3}$$~~

$$5 \cdot \frac{2\pi}{3} = \frac{3\pi}{2} + \frac{11\pi}{6}$$

$$\frac{10\pi}{3} = \frac{3\pi + 11\pi}{2} = \frac{14\pi}{2}$$

$$\frac{5\pi n}{2} + \pi = \frac{4\pi}{2}$$

$$5 \arccos(\sin \pi) = \frac{3\pi}{2} + \pi$$

$$5 \arccos(0) = \frac{5\pi}{2}$$

$$\pi -$$

$$5(\arccos(\sin \frac{3\pi}{2})) = \frac{3\pi}{2} + \frac{4\pi}{2}$$

$$5(\arccos(-1)) = 5\pi$$

$$5\pi = 5\pi$$

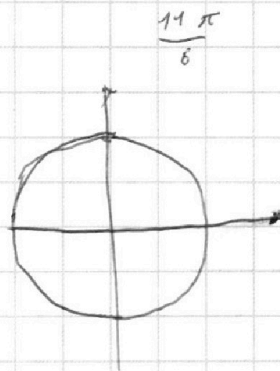
$$5(\arccos(0)) = \frac{3\pi}{2} + 6\pi$$

~~$$5 \arccos 0$$~~

$$\sqrt{4}$$

$$x + 3ay + 4b = 0$$

$$x = 3a - 3ay + 4b$$



На одной странице можно оформлять **только одну** задачу.

Отметьте крестиком номер задачи,
решение которой представлено на странице:

1 2 3 4 5 6 7



Если отмечено более одной задачи или не отмечено ни одной задачи,
страница считается черновиком и не проверяется. Порча QR-кода недопустима!



№ 1 авс

$$\begin{cases} av : 2^7 3^{11} 5^{14} \Rightarrow avc : 2^7 3^{11} 5^{14} \\ bc : 2^{13} 3^{15} 5^{18} \Rightarrow avc : 2^{13} 3^{15} 5^{18} \\ ac : 2^{14} 3^{17} 5^{43} \Rightarrow avc : 2^{14} 3^{17} 5^{43} \end{cases}$$

$$\begin{cases} k_1 + k_2 \geq 7 \\ k_2 + k_3 \geq 13 \\ k_1 + k_3 \geq 14 \end{cases} \Leftrightarrow 2(k_1 + k_2 + k_3) \geq 34 \Leftrightarrow k_1 + k_2 + k_3 \geq 17$$

$$17 = 8 + 9$$

$$7 + 4 + 3$$

$$\begin{cases} x_1 + x_2 \geq 11 \\ x_2 + x_3 \geq 15 \\ x_1 + x_3 \geq 14 \end{cases} \Rightarrow 2(x_1 + x_2 + x_3) \geq 43 \Rightarrow x_1 + x_2 + x_3 \geq 21,5, \text{ т.к. } m, n \in \mathbb{N},$$

знаем: $x_1 + x_2 + x_3 \geq 22$

$$\begin{cases} y_1 + y_2 \geq 14 \\ y_2 + y_3 \geq 18 \\ y_1 + y_3 \geq 29 \end{cases} \Leftrightarrow$$

$$\begin{array}{r} 14 \\ + 18 \\ \hline 32 \\ + 29 \\ \hline 61 \end{array}$$

$$43 - 14 = 29$$

$$\sin \arcsin x + \arccos x = \frac{\pi}{2}$$

$$\arcsin x = d \Leftrightarrow \sin d = x$$

№ 5

$$\begin{aligned} 5 \arccos(\sin \frac{\pi}{6}) &= \frac{3\pi}{2} + \frac{\pi}{6} \approx \pi = \frac{10\pi}{6} = \frac{5\pi}{3} \\ 5 \arccos 0 &= \frac{3\pi}{2} \\ 5 \arccos(\sin x) &= \frac{3\pi}{2} + x \end{aligned}$$

$$5 \arccos(\sin x)$$

$$5 \arccos(\sin x) =$$

$$\frac{5\pi}{2} - 5 \arccos(\sin x) = \frac{3\pi}{2} + x$$

$$= \frac{5\pi}{2} - \arccos(\sin x)$$

$$5 \arccos(\sin x) = \pi - x$$

$$\begin{aligned} 5x &= \pi - x \\ x &= \frac{\pi}{6} \end{aligned}$$

$$\sin x = \sin(\pi - x) \\ \sin x = \sin x$$

$$\begin{aligned} \arccos(\sin x) &= \frac{\pi - x}{5} \\ \sin x &= \sin \frac{\pi - x}{5} \end{aligned}$$

$$x = \frac{\pi - x}{5} + 2\pi n$$

$$x = \frac{4\pi + x}{5} + 2\pi n$$